

Ürün Katalođu

Product Catalogue

2017



KUMLAMA & BOYAMA SİSTEMLERİ
SANDBLASTING & PAINTING SYSTEMS

alfatechmakina.com



İÇİNDEKİLER / INDEX

- 2 FIRMA TANITIMI / COMPANY OVERVIEW
4 KUMLAMA HOLLERİ / SANDBLASTING ROOMS
6 BOYAMA ODALARI / PAINTING ROOMS
8 ALFATECH VAKUM MAKİNASI / ALFATECH VACUUM MACHINE
9 ALFATECH VAKUM MAKİNASI GOLD / ALFATECH VACUUM MACHINE GOLD
10 KONVEYÖR - ELEVATÖR - SEPERATÖR / CONVEYOR - ELEVATOR - SEPERATOR
11 ALFATECH TOZ TOPLAMA MAKİNASI / ALFATECH DUST COLLECTING MACHINE
12 ALFATECH İSTİTİCİLER / ALFATECH HEATERS
13 ALFATECH NEM ALMA MAKİNASI / ALFATECH DEHUMIDIFIER
14 ALFATECH KUMLAMA SİLOLARI / ALFATECH SANDBLASTING SILOS
15 ALFATECH KUMLAMA KAZANLARI / ALFATECH SANDBLASTING POTS
16 KUMLAMA KAZAN BAĞLANTILARI / SANDBLASTING POT CONNECTIONS
17 ALFATECH VAKUMLU KUMLAMA / ALFATECH VACUUM SANDBLASTING
18 KUMLAMA KABİNELERİ / SANDBLASTING CABINETS
19 KUMLAMA KABİN EKİPMANLARI / SANDBLASTING CABINET EQUIPMENTS
20 BORU İÇİ KUMLAMA APARATI / INTERNAL PIPE SANDBLASTING
21 - 32 KENNAMETAL VE CONTRACOR KUMLAMA NOZULLARI / KENNAMETAL & CONTRACOR SANDBLASTING NOZZLES
33 KUMLAMA KAZAN BAĞLANTILARI / SANDBLASTING POT CONNECTIONS
34 BORU İÇİ BOYAMA APARATI & BASINÇLI BOYA TANKLARI / INTERNAL PIPE PAINTING TOOL & PRESSURED PAINTING TANKS
35 ALFATECH BOYA POMPALARI / ALFATECH PAINT PUMPS
36 - 41 WAGNER BOYA POMPALARI / WAGNER PAINT PUMPS
42 WAGNER BOYA TABANÇASI VE AKSESUARLARI / WAGNER PAINT GUN & ACCESSORIES
43 - 47 GRACO BOYA POMPALARI / GRACO PAINT PUMPS
48 - 51 BOYA TABANÇALARI VE AKSESUARLARI / PAINT GUNS & ACCESSORIES
52 HAVA TANKLARI & KOLLEKTÖRLER / AIR TANKS & COLLECTORS
53 METALİZASYON MAKİNASI VE GAZ SPREY MAKİNASI / METALLISATION MACHINE & GAS SPRAY MACHINE
54 EATON HORTUMLAR / EATON HOSES
55 - 58 RPB KİŞİ GÜVENLİK EKİPMANLARI / RPB PERSON SAFETY EQUIPMENTS
57 - 59 İŞ GÜVENLİK EKİPMANLARI / PERSON SAFETY EQUIPMENTS
59 TULUMLAR / SUITS
60 İŞ GÜVENLİĞİ EKİPMANLARI / WORK SAFETY EQUIPMENTS
60 - 61 ÖLÇÜM CİHAZLARI / MEASURING DEVICES
62 SU JETLERİ / WATER JETS
63 SATIŞ SONRASI HİZMETLER / AFTER SALES SERVICES
64 YÜZEY STANDARTLARI / SURFACE STANDARTS

FİRMA TANITIM

Hakkımızda

Alfatech Makina, sektörde yıllardır edindiği tecrübe ve bilgi birikimini, dinamik ekibiyle takviye ederek, siz müşterilerine en iyi hizmeti sunmaya hazırdır.

Kumlama, Boyama, Filtrasyon ve İklimlendirme sistemleri konusunda global ölçekte hizmet sunan firmamızın tüm bu sistemleri birbiriyle uyumlu hale getirerek problemsiz çalışan kumlama, boyama odaları inşa etmek amacıyla temel kabul ettiği prensipleri: ürün ve hizmette kalite, zamanında teslim, satış sonrası hizmet ve uygun fiyat seçenekleri sunmaktır.

"Ticarette başarı ve sürekliliğin teminatı, hizmette dürüstlük ve kalitedir." ilkesiyle yola çıkan firmamız, siz değerli müşterilerimize gösterdiğimiz yakın ilgi ve desteğimizden ötürü şimdiden teşekkür ediyoruz.

Sizlere bugün ve gelecekte daima en iyi ve kaliteli hizmet sunmanın çabasıyla saygılar sunuyoruz.

Vizyon

Yüksek standartlara sahip ürünlerimizi, fark yaratan hizmetler ve makul fiyatlarla müşterilerimize sunarak 21. yüzyılın Yüzey İşlem teknolojilerinde dünyanın öncü firması olmak.

Sağladığımız ürünlerde, hizmetlerde yenilikçiliğe ve yaptığımız her işte fark yaratmaya yönelik ilkelere sadık kalarak, işimiz ve hizmet verdiğimiz müşteriler için başarıyı sürekli kılmayı hedefleriz.

Misyon

"Sınıfının en iyisi" olan ürünlerimizle ve satış sonrası hizmetlerimizle farklılaşmada en yüksek performansı göstermek.

Teknoloji ve bilim destekli satış yapmak.

Faaliyetlerimizin odak noktasına müşterilerimizi yerleştirerek, onlara en yüksek katma değer sağlamayı her aktivitemizin öncelikli amacı haline getirmek.

Çalışanlarımızı endüstrinin en yüksek yeterlilik düzeyine ulaşmaları için kendilerini geliştirmeye teşvik etmek ve desteklemek.



COMPANY INTRODUCTION

About Us

Alfatech Machine, acquired by the years of experience and reinforced by a dynamic team is ready to provide the best service our customers.

Our company which will serve on the blasting, painting, filtration and air-conditioning systems on a global scale; accepts based on principles for to build blasting and painting rooms that systems compatible with each other and working without any problem to offer product and service quality, delivered on time, after-sales service, appropriate price option.

Our company which set out "Guarantee of success and continuity in trade, honesty and quality of service" principle thanks you the customers for your interest and support.

We offer the respects with effort to serve the best and the most quality to you, today and in the future, forever.

Vision

The high quality standards of our product, services and reasonable prices are provided to our customers disposal, we want in the 21st century to the surface process Technologies belong to leading companies worldwide.

We offer our products, high quality, innovation and loyalty differences. It is important for us to maintain our successful Business up-right.

Mission

To represent our products and after-sales service with the best class and to show the differentiation of the high performance. Technology and scientific support for sales.

Our focus is our customers, it is important to put it in prime objective and to achieve the highest value for them.

So that our employees can develop to the highest degree, they are encouraged and supported to.



KUMLAMA HOLLERİ / SANDBLASTING ROOMS

Kumlama Holleri / Sandblasting Rooms



KUMLAMA HOLLERİ / SANDBLASTING ROOMS

Kumlama Holleri / Sandblasting Rooms

Kumlama Holleri

Kumlama zamanında maksimum verim ve istenilen yüzeyi elde etmek için tasarlanmış, çevreye duyarlı, aynı zamanda işletme maliyetlerini minimuma indiren projelerdir. Kendi içinde granül geri toplama, toz toplama, iklimlendirme sistemleri barındırmaktadır.

Tüm bu proje uyumlu bir şekilde çalıştırılmaktadır.

Her işletme için mükemmel tesis değişkenlik göstermektedir, çünkü her işletmenin tamamen ihtiyaçları farklıdır, farklılık gösteren kriterleri kısaca sıralayalım;

Kullanılacak parçaların boyutları, kullanılacak granül, yönetmelikler, istenilen yüzey kalitesi, kumlama ve boyanacak ürünlerin adetleri ve kumlama hızları, boya uygulama formları, tüm bu kriterlere bağlı olarak tesiste geçecek olan sonuçlar : tesisin ebatları, filtrasyon tipi, grit geri toplama şekli, satın alınacak granülün cinsi ve tane iriliği değişmektedir.

Sandblasting Rooms

These are the projects that designed for to achieve maximum efficiency and desired surface quality at the blasting time, sensitive to the environment and to minimize operating costs. It comprise granül recycling, dust collecting, air- conditioning systems within.

All of these project should be operated in harmony.

Each Company requirement shows differs, briefly, we point out to some else, and line these up below; Dimension of material what is sandblasted, granule type, regulations, desired surface quality, quantity of material which is necessary for sandblasting and sandblasting speeds, Painting operation forms according to mentioned things will be changed results below; dimension of facility, filtration type, grit recycling type, granule type and grain size, so that as figured out from passage, costs are changeable.



BOYA ODALARI / PAINTING ROOMS

Boya Odaları / Painting Rooms



BOYA ODALARI / PAINTING ROOMS

Boya Odaları / Painting Rooms



Boya Odaları

Boyama zamanında maksimum verim ve istenilen yüzeyi elde etmek için tasarlanmış, çevreye duyarlı, aynı zamanda işletme maliyetlerini minimuma indiren projelerdir.

Kendi içinde boya zımsı filtrasyon, iklimlendirme ve aydınlatma sistemleri barındırmaktadır. Tüm bu projeyi uyumlu bir şekilde çalıştırmalıdır.

Her işletme için mükemmel tesis değişkenlik göstermektedir, çünkü her işletmenin tamamen ihtiyaçları farklıdır, farklılık gösteren kriterleri kısaca sıralayalım;

Boya odaları dizaynında kullanılan boya, kullanılan pompa veya sprey cihazı ve en önemlisi boyanacak ürünün ölçüleri ile ilgilidir. Tüm bu değişkenlere göre seçilen filtre, aydınlatma, pompa, izolasyon seçimi değişecektir.

Filtre cinsleri m²'de 6 ila 8 kg boya tutma kabiliyeti olan kuru filtre ve hemen arkasında solvent salımmını etkileyen aktif karbon filtre mevcuttur.

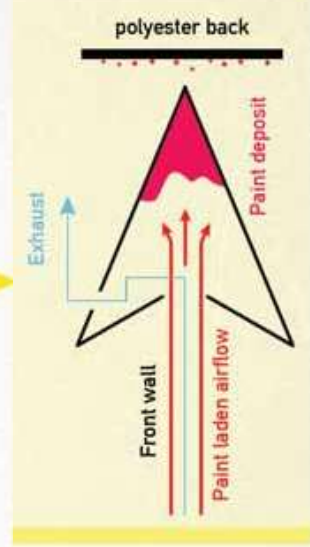
Painting Rooms

These are the projects that designed for to achieve maximum efficiency and desired surface quality at the painting time, sensitive to the environment and to minimize operating costs.

It comprise paint suction filtration, air-conditioning and lighting systems within. All of these project should be operated in harmony.

Each Company requirement shows differs, briefly, we point out to some else, and line these up below;

In design of painting rooms, paint selection is due to size of product to be painted, pump and spray device. According to all there variables, filter, lighting, pump and insulation to be selected.



A6 ALFATECH VAKUM MAKİNASI / A6 ALFATECH VACUUM MACHINE

Vakum Makinası / Vacuum Machine

Vakum Makinası

Mobil granül geri dönüşüm sistemidir. Yüksek debi ve basınç ile granülü geri dönüştürerek filtreden geçirir ve kumlama kazanının içine aktarır. Makinanın verimliliği çok yüksektir. Ortalama 10 - 12 ayda kendini amorti eder. Pnömatik geri dönüşüm sistemi granül geri dönüş ihtiyaçlarında stok ihtiyaçlarında ve mevcut granülün temizlenmesi ihtiyaçlarında kullanılmaktadır. Ortalama 450-500mbar negatif basınç seviyesinde çalışmaktadır. Ortalama 60-70 m uzaklıktan granülü emip siklon filtresinden geçirebilir. Hem granülün uzun süre dayanımı hem de iş gücü açısından faydaları somuttur.

Kullanım alanları:

Kumlama odaları, kumlamamanın yapıldığı tersaneler, şantiyeler....vb

Vacuum Machine

It's a mobil granule recycling system. It passes the granule through the filter recycled by the high flow and pressure than passes in to the blastbot. Machine has very high efficiency. It's amortises it self in 10 - 12 months. The pneumatic recycling system is used for the needs of granular recovery, the needs of stock and the needs of existing granule to be cleaned. It operates at an average negative pressure level of 450-500 mbar. It can absorb the granulate from an average distance of 60-70 m and pass it from the cyclone filter. It has benefits both for long-terms resistance of the granular and for workforce.

Areas of use:

Blasting rooms, shipyards where blasting, construction yards ... etc

Karşılaştırma Tablosu / Matching Table

Özellikler	A6 - 18,5	A6 - 30	A6 - 37	A6 - 55	A6 - 75	A6 - 90	Specifications
Pmot (kW)	18,5 kW	30 kW	37 kW	55 kW	75 kW	90 kW	Pmot (kW)
Pk (kW)	14,2 kW	20,3 kW	27,8 kW	48,1 kW	58,4 kW	78,1 kW	Pk (kW)
P (Ton/h)	1,2 Ton/h	2,4 Ton/h	3 Ton/h	6 Ton/h	8 Ton/h	9,5 Ton/h	P (Ton/h)
NM (Rpm)	2930 rpm	2945 rpm	2945 rpm	2965 rpm	2970 rpm	1480 rpm	NM (Rpm)
T° (C)	70° C	67° C	67° C	66° C	65° C	67° C	T° (C)
Q1 (m ³ / dakika)	12,6	18,2	18,2 / 25,7	42,7	42,7 / 54,6	54 / 72	Q1 (m ³ / min)
Blower (Aerzen)	15 L	25 S	25 S / 30 L	50 L	50 L / 60 S	60 S / 80 L	Blower (Aerzen)
Filtre adedi	8	8	8	12	18	24	Filter Quantity
Ort./Maks. Desibel	95/104	95/104	95/104	95/104	95/104	95/104	Approx. Decibel
Giriş-Çıkış	3"	4"	4"	5"	6"	6"	Inlet-Outlet
Silo Hacmi	1,1 m ³	1,7 m ³	1,7 m ³	4 m ³	4 m ³	5 m ³	Silo Volume
Başlatma-Durdurma	Star-Delta	Star-Delta	Star-Delta	Star-Delta	Star-Delta	Star-Delta	Start-Stop
Geri Dönüşüm Oranları	1,2	2,4	3	6	8	10	Recycling Rate



A6 ALFATECH VAKUM MAKİNASI (GOLD) / A6 ALFATECH VACUUM MACHINE (GOLD)

Vakum Makinası (Gold) / Vacuum Machine (Gold)

Vakum Makinası (Gold)

Alfatech Makina yeni "Vakum Gold" ile operasyon süresinde ortaya çıkan birçok sorunu çözmüştür. Yüksek kaliteli izolasyon ile operasyon ortam sesi 104 desibelden 85 desibele düşürülmüştür.

Yapılan mevcut düzenleme ve yenilikler sayesinde Alfatech Vakum Gold daha dar çalışma alanlarında da düşük desibel ile işlevselleştirilmiştir.

Yenilikler

- Kullanışlı tasarım
- Vertimli soğuk hava çıkışı
- 55kw'ya kadar soket
- Yüksek korumalı silindirik silo
- Tam izolasyonlu gövde
- Kolay temizlenebilir egzost
- Şimdiye kadar muadilleri arasında bu özelliklere sahip olan ilk makinedir
- Seviye sensörü
- Modüler egzost sistemi
- Yüksek basınçlı toz toplama kutusu
- Avrupa standartlarına uygun 85dB operasyon sesi
- Kolay değiştirilebilir toz kutusu
- Tozsuz filtre temizleme özelliği

Vacuum Machine (Gold)

Alfatech introduce new gold vacuum machine with further innovations. It works more silence thus it can be used area which is needed less loud. The operating voice of vacuum machine has been decreased from 104 to 85 and below decibel by high quality isolation.

With new regulation Alfatech Vacuum Machine can be used narrow working area by less loud.

Innovations

- Handy design
- Effective cooling outlet
- Plug socket to 55kw
- Cylindrical vacuum silo based on high protection,
- Full isolated body
- Easy to clean exhaust
- So far, initial design and unique vacuum that has been manufactured
- Level censor
- Modular exhaust systems
- Dust collecting box by high pressure
- 85dB voice compatible with european standart
- Easy changeable dusting box
- Dustless filter cleaning



Karşılaştırma Tablosu / Matching Table

Özellikler	A6 - 18,5	A6 - 30	A6 - 37	A6 - 55	A6 - 75	A6 - 90	Specifications
Pmot (kW)	18,5 kW	30 kW	37 kW	55 kW	75 kW	90 kW	Pmot (kW)
Pk (kW)	14,2 kW	20,3 kW	27,8 kW	48,1 kW	58,4 kW	78,1 kW	Pk (kW)
P (Ton/h)	1,2 Ton/h	2,4 Ton/h	3 Ton/h	6 Ton/h	8 Ton/h	9,5 Ton/h	P (Ton/h)
NM (Rpm)	2930 rpm	2945 rpm	2945 rpm	2965 rpm	2970 rpm	1480 rpm	NM (Rpm)
T° (C)	70° C	67° C	67° C	66° C	65° C	67° C	T° (C)
Q1 (m³ / dakika)	12,6	18,2	18,2 / 25,7	42,7	42,7 / 54,6	54 / 72	Q1 (m³ / min)
Blower (Aerzen)	15 L	25 S	25 S / 30 L	50 L	50 L / 60 S	60 S / 80 L	Blower (Aerzen)
Filtre adedi	8	8	8	12	18	24	Filter Quantity
Maks. Desibel	85	85	85	85	85	85	Max. Decibel
Giriş-Çıkış	3"	4"	4"	5"	6"	6"	Inlet-Outlet
Silo Hacmi	1,1 m³	1,7 m³	1,7 m³	4 m³	4 m³	5 m³	Silo Volume
Başlatma-Durdurma	Star-Delta	Star-Delta	Star-Delta	Star-Delta	Star-Delta	Star-Delta	Start-Stop
Geri Dönüşüm Oranları	1,2	2,4	3	6	8	10	Recycling Rate
Rezervuar Deşarj	Kapalı Hazne / Closed Reservoir	Kapalı Hazne / Closed Reservoir	Kapalı Hazne / Closed Reservoir	Kapalı Hazne / Closed Reservoir	Kapalı Hazne / Closed Reservoir	Kapalı Hazne / Closed Reservoir	Reservoir Decharge

* Renk opsiyoneldir.

* Colour optional.

KONVEYÖR - ELEVATÖR - SEPERATÖR / CONVEYOR - ELEVATOR - SEPERATOR

Konveyör - Elevatör - Seperatör / Conveyor - Elevator - Seperator

Konveyör - Elevatör - Seperatör

Granülün ihtiyaç duyulan miktarda problemsiz taşınması sağlar. Granül kaybını maksimum ölçüde engelleyecek şekilde dizayn edilmiştir. Tamamen isteğe bağlı olarak projelendirilmektedir. Konveyörden sonra elevator vasıtası ile grit yulkanı çıkarılmaktadır, burada da hardox turnaklı kepçeler yardımı ile döner elekli seperatöre aktarılmaktadır. Seperator granülü, toz karışımını ve yabancı maddeleri birbirinden ayırıştırma sistemidir. Sistem, saatte 6-90 ton arası toplama kabiliyetine sahiptir.

Yenilik

Seperator sisteminin granülü hava ile yıkarak temizlemesi, istenmeyen boya partikülleri ve granül tozunu elek yardımı ile ayırarak çöpe atması ayrıca granülden büyük tüm malzemeleri ayrı bir elek yardımı ile farklı bir çöpe atması

Konveyor - Elevator - Seperator

It provides the granule to move without problems in the required amount. It is designed to prevent the loss of granule at the maximum extent. It is completely projected optionally. After the conveyor, grit is upraised by the elevator. Here, the grit is transferred to the rotary sieve separator with the help of Hardox ladles. Separator is a system for separating granules, powder mixture and foreign materials from each other. The system has a ability to collect of 6-90 tons per hour.

Innovations

Cleaning with air wash separator system, granules, powder and granule unwanted paint particles by separating them with the help of screen to take away all the ingredients of the granules is also different with the help of a separate screen to take away.



A2 ALFATECH TOZ TOPLAMA MAKİNASI / A2 ALFATECH DUST COLLECTING MACHINE

Toz Toplama Makinası / Dust Collecting Machine

Toz Toplama Makinası

Uygulama zamanında çıkan tozların emilmesi ve çevre bakanlığının öngördüğü emisyon oranlarına uygun olarak atmosfere salınım yapmasını sağlamaktadır.

Uygulanması ile operatöre sağladığı en önemli fayda uygulama esnasında parça ile operatör arasındaki görüntüyü netleştirir. Çevre İl Müdürlükleri denetimlerinden geçme garantilidir.

Kullanım alanları:

Kumlama odaları, kumlama holleri, zımpara odaları, marangozhaneler, kaynak dumanı alanı, tüm toz barındıran operasyonlar.

Dust Collecting Machine

During application of the dust extraction and stipulated by the ministry of environment in accordance with the emission rates help to make the atmosphere release.

The most important benefit that it makes clear the image between the part and the operator during application.. It is guaranteed to be inspected by Provincial Directorate of Environment.

Areas of use:

Sand blasting rooms, blasting halls, emery rooms, carpenters' shops, welding smoke area, and all operations of dust hosting.



Filtre Özellikleri

Filtre Tipi

- Torba filtre
- Kartuş filtre

Temizleme Tipi

- Titreşim motorlu
- Jet pulse

Filtre Specifications

Filter Type

- Bag filter
- Cartridge filter

Cleaning Type

- Vibration motor
- Jet pulse

Yenilik

Fan ömrünün %30 uzatılması (filtre sensörü vasıtası ile operatöre filtre değişim uyarısı veriyor). Modüler sistem, isteğe bağlı start-stop (yıldız üggen, soft start, frekans kontrolü).

Innovations

30% of the extension of the life of the fan (filter change the filter warns the operator by means of sensor). The modular system, the optional start-stop (star-delta, soft start, frequency control).

Karşılaştırma Tablosu / Matching Table

Özellikler	A2 - 9000	A2 - 12000	A2 - 15000	A2 - 21000	Specifications
Hava Hacmi	9000 m ³ / h	12000 m ³ / h	15000 m ³ / h	21000 m ³ / h	Air Volume
Basınç	230 mm / ss	250 mm / ss	270 mm / ss	300 kW	Pressure
Fan	15 kW	15 kW	22 kW	37 kW	Fan
Yükseklik	4400 mm	5000 mm	5000 mm	4000 mm	Height
Genişlik	1300 mm	1900 mm	1900 mm	1500 mm	Width
Uzunluk	2400 mm	2100 mm	2100 mm	2500 mm	Length
Elektrik	380 V 60 Hz 230 V / 380 V 50 Hz (Gemiler için / for vessels)	380 V 60 Hz 230 V / 380 V 50 Hz (Gemiler için / for vessels)	380 V 60 Hz 230 V / 380 V 50 Hz (Gemiler için / for vessels)	380 V 60 Hz 230 V / 380 V 50 Hz (Gemiler için / for vessels)	Electrical

NOTE: 21.000 m³/sa. üzeri istenilen ölçülere göre 100.000 m³/sa.'e kadar yapılır.

NOTE: For over the 21.000 m³/h, can be procuded till 100.000 m³/h according to the intended dimensions.

A5 ALFATECH ISITICILAR / A5 ALFATECH HEATERS

Alfatech Isıtıcılar / Alfatech Heaters



Alfatech Makina ısıtıcı sistemleri, gerek atölye ıstımalarda gerekse kumlama boyama odasında gerekli iklimlendirmeyi; dinamik ve güvenli yapısıyla sunmaktadır.

%30 debi artışı ile verimliliği yüksek bir cihazdır.

Alfatech Machine heating systems are required to heat the workshop, sandblasting and painting rooms. It offers a lightweight air conditioning, dynamic and a safe structure.

With a %30 flow rate, It has a high efficiency.

Karşılaştırma Tablosu / Matching Table

Özellikler	A5 - 15	A5 - 30	A5 - 40	A5 - 60	A5 - 80	A5 - 100	Specifications
Isıtma Kapasitesi	15 kW	30 kW	40 kW	60 kW	80 kW	100 kW	Heating Cap.
Enerji	12900 kcal	25800 kcal	34400 kcal	51600 kcal	68800 kcal	86600 kcal	Energy
Maks. Hava Akışı	1000 m ³	3000 m ³	3000 m ³	4000 m ³	5000 m ³	6000 m ³	Airflow

* Double cassette filter, filter feature g4, 200mm/ss fan.

Model	Kapasite Capacity	Hava Debi Air Flow	Motorin Diesel	Doğalgaz Natural Gas	LPG	Motor kW	Besleme Supply	En x Boy x Yükseklik W x L x H	Sıcaklık Farkı Temp.Difference	Baca Funnel
DS-30	30.000	34,9	3,5	4,1	3	0,75	220/380V 50Hz	615 x 650 x 1400	32	32
DS-50	50.000	58,1	5,5	6,9	5,1	1,1	220/380V 50Hz	870 x 870 x 1900	32	32
DS-80	80.000	93	8,650	11,1	8,2	3	220/380V 50Hz	840 x 950 x 2300	32	32
DS-100	100.000	116,3	10,800	13,9	10,2	4	220/380V 50Hz	1200 x 1400 x 2300	32	32
DS-150	150.000	174,4	16,200	20,8	15,3	5,5	220/380V 50Hz	1200 x 1650 x 2400	32	32
DS-200	200.000	232,6	21,600	27,8	20,5	7,5	220/380V 50Hz	1350 x 1780 x 2700	32	32
DS-300	300.000	348,8	32,400	41,7	30,7	2 x 4	220/380V 50Hz	1560 x 2000 x 2850	32	32

Yenilikler

- %30 debi artışı ile verimliliğin yükselmesi ve maliyetlerin azalması sağlanmıştır
- Çift cidarlı izolasyonlu gövde
- Kolay taşınabilir, temizlenebilir ve bakım yapılabilir şekilde özel dizayn edilmiş alüminyum kasa
- Termostat kontrolü

Innovations

- Increase productivity and reduce costs with a 30% in crease in flow provided
- Double-walled insulated body
- Easy to carry, can be cleaned with a specially designed aluminum chassis and maintenance.
- Thermostat control

A4 ALFATECH NEM ALMA MAKINASI / A4 ALFATECH DEHUMIDIFIER

Nem Alma Makinası / Dehumidifier



Nem Alma Makinası

Nem alma makinalarımız silika jel rotor kullanılarak nem alma işlemini gerçekleştirmektedir. Ortamdaki nemli havayı emerek silikajele çaptırır. Silikajelden ortalama %9 bağıl nemli bir hava çıkmaktadır. Nem alma makinaları kuru hava (%45 nem ve altı) istenen yerlerde kullanılmalıdır. Örnek verecek olursak kuruma ve boyama tesisleri cephanelikler kutupaneler tekstil ve gıda fabrikalarıdır. Standart üretimimiz 1.000 m³/saat debiden 30.000 m³/sa debiye kadar üretilebilmektedir.

Dehumidifiers

Our dehumidifiers make dehumidification with using its silica gel rotor. It sucks moist air from the environment and crash it into the silica gel. Here at the air with %9 relative humid. Dehumidifiers should be used where dry air (%45 humidity and below) intended. For example, for sandblasting and painting facilities, arsenals, libraries, textile and food factories. Our standard productions are available in sizes from 1.000 m³/h to 30.000 m³/h flow.

Kullanım alanları:

Boya uygulama sektörü, cam imalatı, müzeler, ce-
phanelikler laboratuvarlar, ilaç sanayi ...vb

Areas in use:

Paint application sector, manufacture of glass,
museums, arsenals, laboratories, pharmaceutical
industries ... etc

Yenilikler

Rezistans grubunda yapmış olduğumuz AR-GE çalışmaları neticesinde
%15 - 20 arasında enerji koruması sağlanmıştır.

Innovations

As a result of R&D work that we have done to resistance group, between
%15 and %20 energy saving is achieved.

The 20.000m³ Dehumidifier unit has been manufactured by Alfatech machinery system for 3. Bosphorus bridge and Alfatech took the reputation of first manufacturer of 20.000m³ around Turkey.

Alfatech makine Türkiye'de 20.000m³ nem alma makinasını 3. Boğaz köprüsü yapımında kullanılmak üzere üretmiş ve Türkiye'deki bu hacimde nem alma makinasını üreten ilk firma olmuştur.

Karşılaştırma Tablosu / Matching Table

Özellikler	A4 - 1500	A4 - 2500	A4 - 5000	A4 - 8000	A4 - 10000	A4 - 12000	A4 - 16000	A4 - 20000	A4 - 25000	A4 - 30000	Specifications
Proses Hava Hacmi	1500	2500	5000	8000	10000	12000	16000	20000	25000	30000	Process Air Volume
Reaktivasyon enerji (kW)	17	28	57	90	114	136kW	182kW	228kW	285kW	342kW	Reactivation Energy (kW)
Rotor Devri/Saat Rph	18	18	18	18	18	18	18	18	18	18	Rph
Reaktivasyon debi m ³ /sec	2,4	3,6	3,6	3,05	2,47	2,97	3,04	3,17	3,09	2,99	React Flow m ³ /sec
Proses Çıkış Cmh	500	833	1667	2667	3333	4000	5333	6667	8333	10000	Process Outlet Cmh
Reaktivasyon Çıkış	62°C	58°C	65°C	64,9°C	59,1°C	64,2°C	64,9°C	66,1°C	65,3°C	64,4°C	Reactivation Outlet
Process Çıkış °C	50°C	51,7°C	49,5°C	49,5°C	51,4°C	49,8°C	49,5°C	49,2°C	49,4°C	49,7°C	Process Outlet
Taşınan Nem	8,51Kgs/Hr	15,2 Kgs/Hr	15,96 Kgs/Hr	27,9 Kgs/Hr	44,64 Kgs/Hr	67,18Kgs/Hr	89,9 Kgs/Hr	122,7 Kgs/Hr	154,24 Kgs/Hr	186,46 Kgs/Hr	Moisture Removal
Rotor Ölçüsü (mm)	550 x 200	550 x 200	720 x 200	950 x 200	1050 x 200	1200 x 200	1525 x 200	1940 x 200	2190 x 200	2450 x 200	Rotor Size(mm)

ALFATECH KUMLAMA SİLOLARI / ALFATECH SANDBLASTING SILOS

Raspa Silosu / Blasting Silo - Manual & Automatic

Raspa Silosu

Alfatech raspa silosu şantiyelerde çoklu operasyon gerektiren işlerde tercih edilen kumlama makinasıdır. Tercih göre 2-3-4-5-6 operatör aynı anda işlem yapabilir.

Alfatech Makina otomatik veya manuel olarak seçenekler sunmaktadır. Otomatik siloda özel valfler kullanılmaktadır. Her operatör güvenli bir şekilde bağımsız olarak çalışabilir



Blasting Silo

Alfatech blasting silo is a sandblasting machine that is perfectly suited for work that requires multiple operations in the building site. It can be operated by as many as 2-3-4-5-6 operators simultaneously.

Alfatech machine offers automatic and manual options. Special valves are used in the automatic silo. Each operator can operate the machine safely and independently.



Otomatik Valf Sistemi / Automatic Valve System



A1 ALFATECH KUMLAMA KAZANLARI / A1 ALFATECH SANDBLASTING POTS

Kumlama Kazanları / Sandblasting Pots

Kumlama Kazanları

Kumlama kazanlarımız, ihtiyaca ve kullanım yerlerine göre piyasada 25lt kapasiteden 7.000lt kapasiteye kadar yer almaktadır. Tüm bu ölçüler manuel (mandalsız) veya otomatik (mandallı) olarak imal edilebilirler.

Kullanım alanları:

Gemi inşa sanayi, tank kumlama, köprü inşa, tüm çelik sanayi ve tarihi eserler.

Sandblasting Pots

Our blasting pots are available in size from 25lt to 7.000lt according to meet and need and area of usage. All these size can be manufactured manual or automatic.

Areas of use:

Shipbuilding industry, tank blasting, bridge building, all steel industries, historical works for art.



Otomatik Kumlama Kazanları Karşılaştırma Tablosu / Automatic Sandblasting Pots Matching Table

Özellikler	AT - 25RC	AT - 50RC	AT - 100RC	AT - 200RC	AT - 300RC	Specifications
Kapasite	25 Lt	50 Lt	100 Lt	200 Lt	300 Lt	Capacity
Maks. Çalışma Basıncı	10 Bar	10 Bar	12 Bar	12 Bar	12 Bar	Max. Work Pressure
Yükseklik	750 mm	1100 mm	1120 mm	1500 mm	1800 mm	Height
Çap	300 mm	350 mm	650 mm	650 mm	650 mm	Diameter
Ağırlık	40 Kg	60 Kg	100 Kg	130 Kg	190 Kg	Weight
K. Çıkışı	1/2"	1/2"	1 1/4"	1 1/4"	1 1/4"	P. Output

Karşılaştırma Tablosu / Matching Table

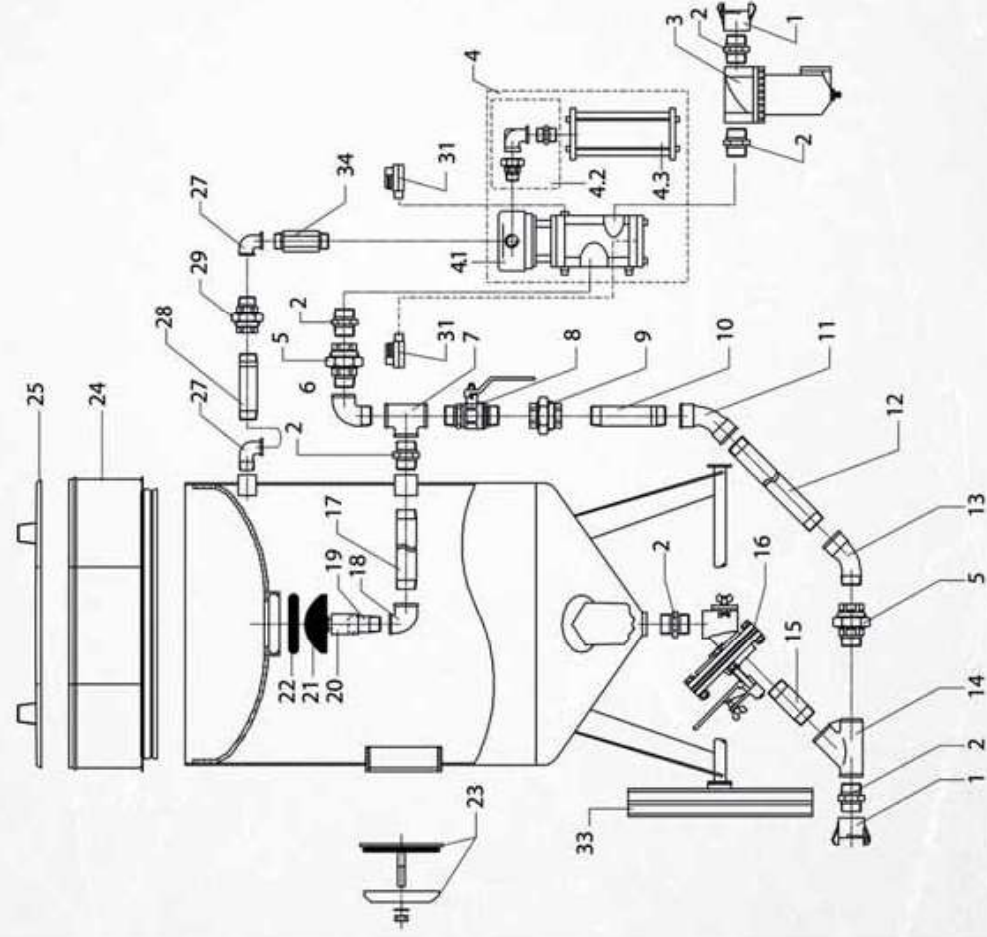
Özellikler	DBS - 100	DBS - 200	Specifications
Kapasite	100 Lt	200 Lt	Capacity
Maks. Çalışma Basıncı	10 Bar	10 Bar	Max. Work Pressure
Yükseklik	1226 mm	1480 mm	Height
Çap	508 mm	609 mm	Diameter
Ağırlık	105 Kg	135 Kg	Weight
Çalışma Sıcaklığı	-10 °C / 50 °C	-10 °C / 50 °C	Working Temperature



KUMLAMA KAZAN BAĞLANTILARI / SANDBLASTING POT CONNECTIONS

Otomatik Kumlama Kazan Bağlantıları / RCV Sandblasting Pot Connections

No	Açıklama	Description	DBS-100	DBS-200
1	10900 1 1/4" Dişi Kırtajcı	Hose Coupling, CFT	2	2
2	10911 1 1/4" Nipel	Nipple 1 1/4" (MM)	6	6
3	10930 1 1/4" Separatör	Oil-Moisture Separator, CAF-3	1	1
4	10970 1 1/4" Otomatik Valif	RC Module With The Muffler RCV	1	1
4.1	10971 Kontrol Valifi	Remote Control Valve	1	1
4.2	10972 Y Kaucuklu	Y-Connection Assembly (Kit)	1	1
4.3	10975 Kontrol Valifi İçin Su Tutucu	Silencer For RCV	3	2
5	10915 1 1/4" Fırıldondülü Nipel	Union With A Cap Nut, Straight, 1 1/4", (FM)	1	1
6	10909 1 1/4" Dirsek 90°	Elbow, 90°, 1 1/4" (FM)	1	1
7	10910 1 1/4" Te 90°	T-Piece, 90°, 1 1/4", (FFF)	1	1
8	10942 1 1/4" Küresel Vana 90°	Ball Valve, 1 1/4", (MM)	1	1
9	10913 1 1/4" Fırıldondülü Nipel	Union With A Cap Nut, Straight, 1 1/4", (FF)	(-)	1
10	10914 1 1/4" Boru	Pipe 1 1/4"	(-)	1
11	10916 1 1/4" 45° Dirsek	Elbow, 45°, 1 1/4" (FF)	1	1
12	10918 1 1/4" Dişli Boru Kuçukluk 20 cm	Pipe 1 1/4" (MM) 390 mm For DBS 100	1	1
13	10919 1 1/4" 45° Dirsek	Pipe 1 1/4" (MM) 475 mm For DBS 200	1	1
14	10990 1 1/4" Y-Kaçuklu	Elbow, 45°, 1 1/4", (FFF), Y-Type	1	1
15	10921 1 1/4" Dişli Boru Kuçukluk	Pipe 1 1/4", (100mm)	1	1
16	10920 1 1/4" Vana Fsy	Metering Gate Valve, FSV	1	1
17	10994 1" Boru	Pipe 1" (Mm) 190 mm For DBS -100	1	1
18	10952 1" Boru	Pipe 1" (Mm) 260 mm for DBS-200	1	1
19	10993 1" Boru	Elbow 90° 1" (FF)	1	1
19	10993 1" Boru	Pipe 1" (M) 165 mm For DBS -100	1	1
19	10954 1" Boru	Pipe 1" (M) 190 mm For DBS -200	-	1
20	10955 Kazan Mantar Borusu	Guide	1	1
21	10960 Kazan Mantar	Pressurizing Valve	1	1
22	10950 Kazan Mantar Contası	Pressurizing Valve Seat	1	1
23	10932 Kazan Yan Kapağı	DBS Tank Service Assembly, Kit	1	1
24	10935 Kazan Eleği	Screen	1	(-)
25	10936 Kazan Eleği	Screen	(-)	1
25	10933 Kazan Elek Kapağı	Tank Cover	1	(-)
27	10934 Kazan Elek Kapağı	Tank Cover	(-)	1
27	10956 3/4" Dirsek	Elbow, 90°, 3/4" (MF)	2	2
28	10958 3/4" Boru	Pipe 3/4"	1	1
29	10957 3/4" Fırıldondülü Nipel	Union With A Cap Nut, Straight, 3/4" (FF)	1	1
31	10828 1/4" Mini Vana	RC Ball Valve, 1/4"	2	2
33	10922 Kazan Tekeri	Wheel 2	1	1
33	10923 Kazan Tekeri	Wheel	2	(-)
34	10830 Uzatma	Extension For DBS 100 RC /RCS	1	0
10844	Uzatma	Extension For DBS 200 RC /RCS	0	1



A7 - ALFATECH VAKUMLU KUMLAMA / A7 - ALFATECH VACUUM SANDBLASTING

A7 - Alfatech Vakumlu Kumlama / A7 - Alfatech Vacuum Sandblasting

Vakumlu Kumlama

Vakumlu kumlama, kumlama yaparken grit geri dönüşü kendi bünyesinde çeviren bir makinedir. Kumlamayı tozsuz bir ortamda yapma imkanı sağlar. Ürünlerimiz ithaldir. Genel olarak boru hatları kaynak bölgeleri, lokal bölgeler ve küçük yüzeyler için ideal bir makinedir. Çalışma prensibi vakumlama ve geri dönüşümlü olduğu için toz oluşmaz. Yüksek performanslı ve ekonomiktir.

Yenilikler

- İşinabilir tozsuz basınçlı kumlama sistemi
- Çalışma basıncı 1 bardan 8 bara kadar ayarlanabilir
- Basınç göstergesi, kumlama prosesinde önce ve eş zamanlı çalışır
- Ergonomik alüminyum emiş başlığı
- Entegre boru karbür nozulu
- Fırça tıkaç
- Kumlama kalıbı ortalama 15-20mm
- Kumlamaya başlatmak durdurmak için pnömomatik ayak valfi

Vacuum Sandblasting

Vacuum blasting, whilst blasting operation it provides recycling grit and ensures dustless blasting, totally 3 different type it has. All models show differs each other up to surface area. These are imported products.

Innovations

- Portable dust free pressure blast system
- Working pressure adjustable from 1 to 8 bar
- Pressure indicator works before and during blast process
- Ergonomic aluminium suction head including
- Integrated Boron Carbide Nozzle & brush sealing Ø 50mm
- Blast nozzle Boron Carbide Ø 4,5 mm
- Blast pattern approx. 15-20 mm
- Pneumatic foot valve for start and stop of blast process



Educt-o-Matic

Karşılaştırma Tablosu / Matching Table

Özellikler	A7 - 100 Mini	A7 - 200 Midi	A7 - 300 Maxi
Kapasite	1-2 m ³ /saat	3-4 m ³ /saat	4-6 m ³ /saat
Maks. Basınç	7 Bar	7 Bar	7 Bar
Hazne Kapasitesi	1 Lt	25 Lt	40 Lt
Vakum Ünitesi	Dahili / Internal	Dahili / Internal	Dahili / Internal
Ağırlık	5 Kg	118 Kg	300 Kg

Specifications

Capacity	4-6 m ³ /hour
Max. Pressure	7 Bar
Reservoir Capacity	40 Lt
Vacuum Unit	Internal
Weight	300 Kg

Kumlama Tabancası / Power Gun

Kumlama Tabancası

Hafif taşınabilir kolay kullanım, tüm konteyner vasıtalarına uygun, kolay kullanım esasları konteynerin içine daldırılarak ve tetiği çekerek kolayca kullanılabilir. Kopmak ölçüleri ile konvansiyonel basınçlı ortamlarda da kullanılabilir. Emiş mızrağı 5 mm emiş hortumu ve hortum kelepçesi ile mevcuttur.

Power Gun

Easy moveable and handy design, suitable for all container type, owing to, easy usage principle it can be used by plunge container and pulled trigger. It can be used conventional pressured area by compact dimensions. Suction lance available with 5 mm suction hose and hose clamp.



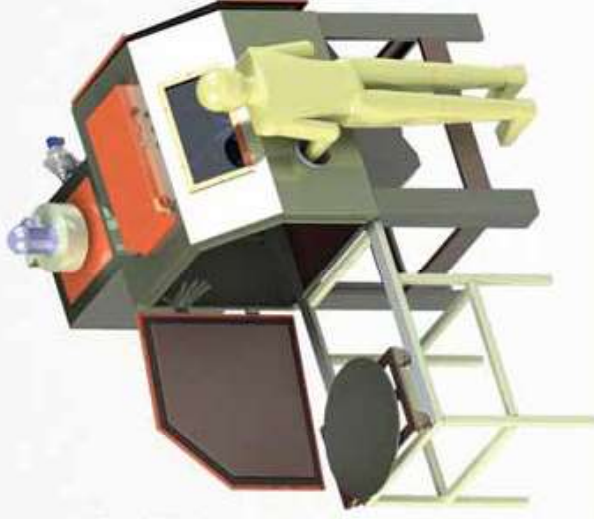
Parametre	Değer / Value	Parameter
Hava Hortumu iç çap	1" (25mm)	Air Hose I.D
Emiş Hortumu iç çap	1" (25mm)	Suction Hose I.D
Kumlama Nozulu iç çap	1/2" (12,5mm)	Sandblasting Nozzle I.D
Hava Jeti iç çap	1/4" (6,4mm)	Air Jet I.D
Maks. Çalışma Basıncı	10 Bar	Max. Working Pressure
Ağırlık	8 kg	Weight

KUMLAMA KABINLERİ / SANDBLASTING CABINETS

Alfatech Kumlama Kabinleri / Alfatech Sandblasting Cabinets

Kabinler uzun ömürlü devamlılık sağlayacak çelik konstrüksiyon ile kaynak yapılmış ve hazne emiş kumlama sistemine monte edilmiştir. Ayrıca bağlantısız kartuş toz toplama mevcuttur. Aşındırıcı kumlama prosesiyle temizleme çapak alma çapak temizleme, dövme (çekiçleme) ve dekorasyonlarını da barındırır. Orta düzeyli endüstriyel kullanım için uzun ömürlü ışık monte edilmiştir. Bkz. Eco Serisi, Cab Serisi (Enjeksiyonlu kabin)

The cabinets are made of continuously welded heavy-duty steel construction with hopper mounted suction blast system and freestanding cartridge dust collector, Abrasive blasting applications including cleaning, deburring, deflashing, finishing, peening, and decorating. Build for long lasting light to medium industrial use. Its including different type (Model) Eco-Series Cab-Series So on Please demand Pdf Leaflets.



Özellikler

Specifications	
Toplam Güç	0,55 Kw
Besleme Voltajı	380/50 V/Hz
Çalışma Kapasitesi	Based on the Operator
Kumlama Parçası Ölçüsü	500 x 900 x 200 max.
Toplam Makina Ağırlığı	250 Kg.
Fan Motoru	0,55 Kw 1400 D/DK.
Akış Hızı	8 Atm 1,8m ³ /h (Dry Air)
Filtre Cinsi	Cartridge Filter / 2 Pcs.
Toplam Genişlik	1.000 mm
Toplam Derinlik	800 mm
Toplam Yükseklik	1.730 mm

Specifications

Total Power	0,55 Kw
Supply Voltage	380/50 V/Hz
Working Capacity	Based on the Operator
Blasting Part Dimension	500 x 900 x 200 max.
Machine Total Weight	250 Kg.
Fan Engine	0,55 Kw 1400 D/DK.
Flow Rate	8 Atm 1,8m ³ /h (Dry Air)
Filter Type - Pcs	Cartridge Filter / 2 Pcs.
Total Width	1.000 mm
Total Depth	800 mm
Total Height	1.730 mm

Contracor Kumlama Kabinleri / Contracor Sandblasting Cabinets

ECO-S Serisi Kumlama Kabinleri Karşılaştırma Tablosu / ECO-S Series Sandblasting Cabinets Matching Table

Özellikler	ECO-100S	ECO-140S	Specifications
İç Ölçüler *	950x720x760	1350x1120x960	Interior Dimensions *
Genel Boyutları *	1150x880x1760	1550x1280x1960	Overall Dimensions *
Toz Toplama Boyutları *	600x600x1550	600x600x1550	Dust Collector Overall Dimensions *
Toz Toplama Tipi	DC-370	DC-370	Dust Collector type
Filtre Yüzeyi m ²	8	8	Filter Area m ²
Filtre Kartuş Pulse Temizleme (jet)	No	No	Filter Cartridge Pulse Jet Cleaned
Elektrik Bağlantılan kW	0,5KW, 380V	0,5KW, 380V	Electrical connection kW

* Ölçüler Derinlik x Genişlik x Yükseklik olarak verilmiştir. / * Dimensions are given as Depth x Width x Height.



KUMLAMA KABİN EKİPMANLARI / SANDBLASTING CABINETS EQUIPMENTS

Nozzles type GAB for GA sandblasting gun

Kumlama tabancası için Nozulü tip GAB

Basıncılı hava gereksinimi kumlama emiş tabancasındaki yüklü havaya bağlıdır. Proses için uygun olan nozul ve jet ölçüsü seçilmelidir ve kullanılan kumlama materyali içinde geçerlidir. Yüksek performanslı bor karbürden yapılmıştır.

Nozzles type GAB for GA sandblasting gun

Compressed air requirement is dependent from air jet installed in suction blast gun. Select the best jetsize and jet - nozzle composition for the application and used blast media. Abrasive blast nozzles made from high-quality boron carbide (B4C).



Sipariş Kodu	Model	Açıklama
15504	GAB-6	Bor karbür nozul(GA kumlama tabancası 6mm için)
15507	GAB-8	Bor karbür nozul(GA kumlama tabancası 8mm için)
15513	GAB-10	Bor karbür nozul(GA kumlama tabancası 10mm için)

Order Code	Model	Description
15504	GAB-6	Boron carbide nozzle for GA blast gun, Ø 6 mm
15507	GAB-8	Boron carbide nozzle for GA blast gun, Ø 8 mm
15513	GAB-10	Boron carbide nozzle for GA blast gun, Ø 10 mm

GA-Suction sandblasting automatic gun

GA Kumlama emiş otomatik tabanca

GA tabanca hızlı hava karışımlarını yönlendirir, ve korozyonu yok eder. Ayrıca ısı sonrası tortu ve benzer etkenleri azaltır. Yüksek performanslı, ağır ve zor kumlama materyallerini kullanılmasında performans kaybı olmaz. Tabanca nozul değişimini kolaylaştırılmıştır.

GA-Suction sandblasting automatic gun

The GA gun directs a high-speed mixture of air and abrasive to quickly remove corrosion, coatings, heat treatment residue or other substances. The GA blast gun provides high performance blasting by using of high aggressive or heavy blast media. The gun keeps the air jet and blast nozzle precisely aligned to maximize blast efficiency and minimize gun-body wear.



Order Code	Model	Description
15301	GA	Nozulsuz kumlama tabancası

Order Code	Model	Description
15301	GA	Suction blast gun, without nozzle

GX-Suction sandblasting manual gun

GA Kumlama emiş manuel tabanca

Gx tabanca hızlı hava karışımlarını yönlendirir, ve korozyonu yok eder. Ayrıca ısı sonrası tortu ve benzer etkenleri azaltır. Kolay kavrama, tabanca görevinin aşımını azaltırken kumlama nozulunun maksimum verimlilikle çalışmasına yardımcı eder. ECO/CAB serisinde kullanılır.

GX-Suction sandblasting manual gun

The Gx gun directs a high-speed mixture of air and abrasive to quickly remove corrosion, coatings, heat treatment residue or other substances. The GX blast gun provides comfortable grip for operator and allows precise control of blast pattern. The gun keeps the air jet and blast nozzle precisely aligned to maximize blast efficiency and minimize gun-body wear. Use of ECO/CAB series.



Order Code	Model	Açıklama
15300	GX	Nozulsuz kumlama tabancası

Order Code	Model	Description
15300	GX	Suction blast gun, without nozzle

BORU İÇİ KUMLAMA APARATI / INTERNAL PIPE SANDBLASTING TOOL

Boru İçi Kumlama Aparatı / Internal Pipe Sandblasting Tool

Boru İçi Kumlama

PBT-1 boru temizleme aracı 3" (75 mm) den 12" (300 mm) 'ye kadar olan yüksek basınç borularını için ideal bir bakım aracıdır. PBT-1 tungsten karbür sapmalı kısa venturi içinde tungsten karbür başlığından oluşur. Tungsten karbür maddeleri düşük aşınma ve uzun yıllar süren hizmet garantisini verir. Merkezleme yaka ve taşıyıcı 3" (75 mm) ve 12" (300 mm) arasındaki bir iç çapa sahip bir boru için PBT-1'e izin verir. Merkezleme yaka olmadan kullanıldığında, PBT-1 3" (75 mm) 'lik boruları temizleyebilir. Merkezleme yaka ile birlikte, PBT-1 3" ile 5" boru aralığında kullanılabilir. PBT-1 Merkezleme taşıma ile 5" ile 12" çapı arasındaki hepsi için ayarlanabilir. PBT-2, iç çapı 36" e varan boruları kumlamada kullanılmaktadır.

Özellikler

- Hafif taşınabilir kolay kullanım
- Tüm konteyner vasıtalarına uygun
- Kolay kullanım esasları konteyneri içine daldırarak ve tetiği çekerek kolayca kullanılabilir
- Kompakt ölçüleri ile konvansiyonel basınçlı ortamlarda kullanılabilir
- Emiş mızrağı 5mm emiş hortumu ve hortum kelepçesi ile mevcuttur

Internal Pipe Sandblasting

The PBT-1 pipe cleaning tool is an ideal companion to clean blast pipes from 3" (75 mm) to 12" (300 mm) inner diameter. The PBT-1 consists of a tungsten-carbide nozzle in a short venturi form with a tungsten-carbide circular deflection tip, which blasts abrasive media in a continuous circle pattern. The tungsten-carbide materials ensure low wear and a long service life. Centering collars and carriage allow fitting the PBT-1 to any pipe with an inner diameter between 3" (75 mm) to 12" (300 mm). When used without centering collars, the PBT-1 can clean pipes with an I.D. of 3" (75 mm). With the centering collars PBT-1 can be used in the 3" to 5" I.D. pipe range. With centering carriage PBT-1 is adjustable to handle all diameters between 5" and 12" I.D.

Specifications

- Light easy moveable and use
- For all container type
- It can be used plunge the container by pulling trigger easily
- By compact sizes it can be used in convectional pressure area
- It is package with 5mm suction hose, suction lance, hose clamp



Order Code	Model	Description	PBT-2
12701	PBN-5.0	Dia. 5.0 mm B4C Blast nozzle for PBT-2	
12702	PBN-6.5	Dia. 6.5 mm B4C Blast nozzle for PBT-2	
12703	PBN-8.0	Dia. 8.0 mm B4C Blast nozzle for PBT-2	
12704	PBN-9.5	Dia. 9.5 mm B4C Blast nozzle for PBT-2	

Sipariş Kodu	Model	Açıklama	PBT-2 Nozululan
12701	PBN-5.0	Çap.5.0mm, PBT-2 için B4C kumlama nozulu	
12702	PBN-6.5	Çap.6.5mm, PBT-2 için B4C kumlama nozulu	
12703	PBN-8.0	Çap.8.0mm, PBT-2 için B4C kumlama nozulu	
12704	PBN-9.5	Çap.9.5mm, PBT-2 için B4C kumlama nozulu	

Sipariş Kodu	Model	Açıklama
12600	PBT-1	Boru içi kumlama aparatı 3" (75mm)-12" (300mm) with 12,5mm nozul ve bor karbür (B4C) sapma ucu. Tüm paket; merkezleme bileziği, merkezleme taşıyıcısı, anahtar seti içerir.
12700	PBT-2	Boru içi kumlama aparatı 12" (300mm)-36" (900mm). Set; iki ayak seti (kısa ayak seti 12"-20" ve uzun ayak seti 24"-36"), 2 x PBN-6.5 nozul anahtar seti.

Order Code	Model	Description
12600	PBT-1	Pipe blasting tool 3" (75mm) – 12" (300mm) with 12,5 mm nozzle and boron carbide (B4C) deflection tip. Complete package incl. centering collars sets, centering carriage, wrenches set.
12700	PBT-2	Pipe blasting tool 12" (300mm) – 36" (900mm) Complete package incl. Two leg sets (short leg set 12"-20" and long leg set 24"-36"), 2 x PBN-6.5 nozzles, wrenches set.

KUMLAMA NOZULLARI / SANDBLASTING NOZZLES

PTC-360° Nozul / Nozzles Type PTC-360°

PTC 360 Boru içi kumlama nozulu, 2"-5" arasındaki boru içlerini kumlamak için tasarlanmıştır. Bu nozul standart nozul yerine kumlama makinasına bağlanır. Sapma ucuyla karışık hava ve aşındırıcıları yönetir. Bütün Contracor nozul tutucularına uygundur ve tungsten karbür malzemenen yapılır. Açılı nozullardır. Yüksek aşınmaya karşı dayanıklıdır.

Özellikler

Servis ömrü : 400 saate kadar
Dış yapı : Alüminyum
Astar : Alüminyum, NHP nozul tutucu için 50 mm

Özellikler

Servis life : — up to 400 h
Cover : Aluminum
Thread : Aluminum, 50 mm for NHP nozzle holder



Sipariş Kodu	Model	Açıklama
12510	PTC-360°	Boru içi kumlama nozulu, tungsten karbür 8.0 x 75 mm
12519		PTC için değiştirilebilir sapma ucu tungsten karbür

Order Code	Model	Description
12510	PTC-360°	Internal pipe blasting nozzle, tungsten carbide, 8.0mm x 75mm
12519		Exchangeable deflection tip for PTC-360°, tungsten carbide

PTC-360°L Nozul / Nozzles Type PTC-360°L

Bu nozul boru içi, 3/4" den 2" çapındaki noktaları kumlamak için tasarlanmıştır. Standart nozul yerine kumlama makinasına bağlanır. Karşı hava ve aşındırıcıları sapma ucuyla yönetir. Çalışma uzunluğu 200 mmdir. Tungsten karbür malzemenen yapılır ve tüm Contracor nozul tutucularına uygundur. Yüksek aşınmaya karşı dayanıklıdır.

Özellikler

Servis ömrü : 400 saate kadar
Dış yapı : Alüminyum
Astar : Alüminyum, NHP nozul tutucu için 50mm

Özellikler

Servis life : — up to 400 h
Cover : Aluminum
Thread : Aluminum, 50 mm for NHP nozzle holder



Sipariş Kodu	Model	Açıklama
12520	PTC-360°L	Boru içi kumlama nozulu, tungsten karbür 8.0 x 75 mm
12529		PTC için değiştirilebilir sapma ucu tungsten karbür

Order Code	Model	Description
12520	PTC-360°L	Internal pipe blasting nozzle, tungsten carbide, 5.0 mm x 200 mm
12529		Exchangeable deflection tip for PTC-360°L, tungsten carbide

KUMLAMA NOZULLARI / SANDBLASTING NOZZLES

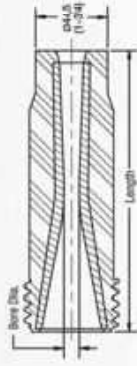


KUMLAMA NOZULLARI / SANDBLASTING NOZZLES



TLVE-AP 50mm Contractor Series

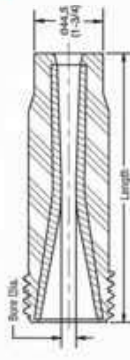
- Thread style: 50mm.
- Polyurethane jacket.
- Polyurethane threads.
- Competitive price in "economy" nozzles without sacrificing quality.



order number	catalog number	model number	bore diameter mm	bore diameter in	length mm	length in
2939393	B2015634	TLVE-350AP	4.8	3/16	114.3	4-1/2
2939389	B2015644	TLVE-450AP	6.4	1/4	139.7	5-1/2
2939385	B2015654	TLVE-550AP	7.9	5/16	132.4	6
2939381	B2015664	TLVE-650AP	9.5	3/8	177.8	7
2939377	B2015674	TLVE-750AP	11.1	7/16	209.6	8-1/4
2939373	B2015684	TLVE-850AP	12.7	1/2	235	9-1/4

SN156-AP 50mm Contractor Series

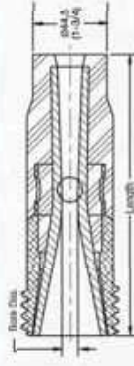
- Thread style: 50mm.
- Lightest weight.
- Polyurethane jacket.
- Polyurethane threads.



order number	catalog number	model number	bore diameter mm	bore diameter in	length mm	length in
2939146	B2615634	SN156-350AP	4.8	3/16	110.0	4.33
2939142	B2615644	SN156-450AP	6.4	1/4	138.4	5.45
2939137	B2615654	SN156-550AP	7.9	5/16	143.1	5.83
2939131	B2615664	SN156-650AP	9.5	3/8	173.5	6.83
2939125	B2615674	SN156-750AP	11.1	7/16	205.0	8.07
2939121	B2615684	SN156-850AP	12.7	1/2	232.2	9.14

SN 159-P 50mm Contractor Series

- Thread style: 50mm.
- Lightest weight.
- Polyurethane jacket.
- Aluminum threads.



order number	catalog number	model number	bore diameter mm	bore diameter in	length mm	length in
2939111	B2615952	SN159-550P	7.9	5/16	144.8	5.70
2939104	B2615962	SN159-650P	9.5	3/8	170.2	6.70
2939099	B2615972	SN159-750P	11.1	7/16	202.0	7.95
2939092	B2615982	SN159-850P	12.7	1/2	228.6	9
2939118	B26159102	SN159-1050P	15.9	5/8	230.4	9.07
3759599	B26159122	SN159-1250P	19.1	3/4	230.4	9.07

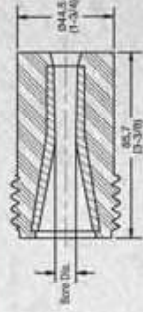
KUMLAMA NOZULLARI / SANDBLASTING NOZZLES



T121-AP 50mm Contractor Series

- Thread style: 50mm.
- Polyurethane jacket.
- Polyurethane threads.

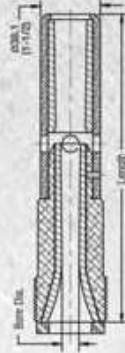
order number	catalog number	model number	bore diameter mm in	length mm in
2939307	B2082135	T121-350AP	4,8 3/16	85,7 3-3/8
2939302	B2082145	T121-450AP	6,4 1/4	85,7 3-3/8
2939297	B2082155	T121-550AP	7,9 5/16	85,7 3-3/8
2939292	B2082165	T121-650AP	9,5 3/8	85,7 3-3/8
3743432	B2082175	T121-750AP	11,1 7/16	85,7 3-3/8
2939284	B2082185	T121-850AP	12,7 1/2	85,7 3-3/8
3949236	B20821105	T121-1050AP	15,9 5/8	85,7 3-3/8
3871787	B20821125	T121-1250AP	19,1 3/4	85,7 3-3/8



T125 Series

- Thread style: 1-1/4 – 11-1/2 N.P.S.M.
- Metal jacket.
- Aluminum threads.

order number	catalog number	model number	bore diameter mm in	length mm in
2939534	B1912530	T125-3	4,8 3/16	127 5
2939532	B1912540	T125-4	6,4 1/4	149,2 5-7/8
2939528	B1912550	T125-5	7,9 5/16	160,3 6-5/16
2939524	B1912560	T125-6	9,5 3/8	174,6 6-7/8
2939520	B1912570	T125-7	11,1 7/16	215,9 8-1/2
2939516	B1912580	T125-8	12,7 1/2	235 9-1/4



T125 50mm Contractor Series

- Thread style: 50mm.
- Metal jacket.
- Aluminum threads.

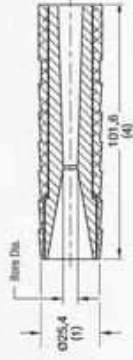
order number	catalog number	model number	bore diameter mm in	length mm in
2939531	B1912543	T125-450	6,4 1/4	149,2 5-7/8
2939527	B1912553	T125-550	7,9 5/16	160,3 6-5/16
2939523	B1912563	T125-650	9,5 3/8	174,6 6-7/8
2939519	B1912573	T125-750	11,1 7/16	215,9 8-1/2
2939515	B1912583	T125-850	12,7 1/2	235 9-1/4



KUMLAMA NOZULLARI / SANDBLASTING NOZZLES



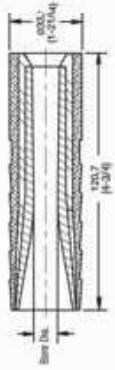
T131 Series



order number	catalog number	model number	bore diameter mm	bore diameter in	length mm	length in
2954177	B1913140	T131-4	6,4	1/4	101,6	4
2939032	B1913150	T131-5	7,9	5/16	101,6	4
2954176	B1913160	T131-6	9,5	3/8	101,6	4
5326009	B1913170	T131-7	11,1	7/16	101,6	4

- Aluminum jacket.
- Designed for use with 25mm (1") I.D. hose.

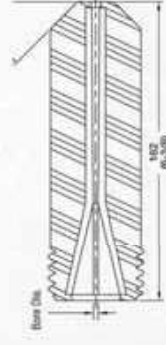
T132 Series



order number	catalog number	model number	bore diameter mm	bore diameter in	length mm	length in
2939508	B1913250	T132-5	7,9	5/16	120,7	4-3/4
2939507	B1913260	T132-6	9,5	3/8	120,7	4-3/4
2939506	B1913270	T132-7	11,1	7/16	120,7	4-3/4
2939505	B1913280	T132-8	12,7	1/2	120,7	4-3/4

- Aluminum jacket.
- Designed for use with 32mm (1-1/4") I.D. hose.

SN FAN-AP 50mm Contractor Series . BP200 SIAION



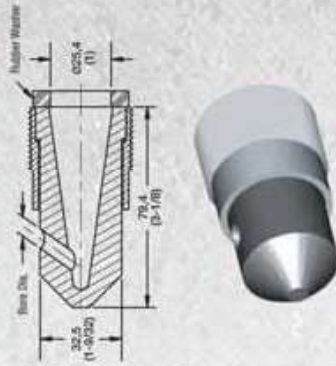
order number	catalog number	model number	Bore Diameter mm	Bore Diameter in	Length mm	Length in
3856969	B2616064	SN FAN-650AP	9,5	3/8	162	6-3/8

- Thread size: 50mm.
- Lightest weight.
- Polyurethane jacket.
- Polyurethane threads.



KUMLAMA NOZULLARI / SANDBLASTING NOZZLES

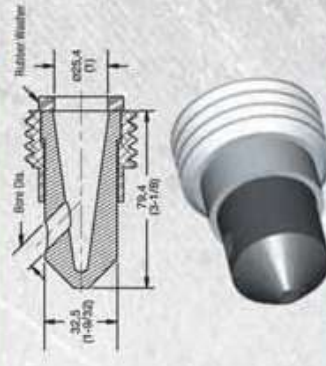
T045 Series . Reverse Outlet 125°



- Thread style: 1-1/4 - 11-1/2 N.P.S.M.
- Brass threads.
- Single, double, or triple outlets.

order number	catalog number	model number	bore diameter mm	bore diameter in	length mm	length in
2939648	B1904530R	T045-3R	4,8	3/16	79,4	3-1/8
2939640	B1904540R	T045-4R	6,4	1/4	79,4	3-1/8
2939637	B1904543R	T045-43R	6,4 x 3	1/4 x 3	79,4	3-1/8
2939631	B1904553R	T045-53R	7,9 x 3	5/16 x 3	79,4	3-1/8
2939628	B1904560R	T045-6R	9,5	3/8	79,4	3-1/8
2939622	B1904580R	T045-8R	12,7	1/2	79,4	3-1/8

T045 50mm Contractor Series . Single Outlet 45°



- Thread style: 50mm.
- Aluminum threads.

order number	catalog number	model number	bore diameter mm	bore diameter in	length mm	length in
3553884	B1904534	T045-350	4,8	3/16	79,4	3-1/8
2939636	B1904544	T045-450	6,4	1/4	79,4	3-1/8
2939627	B1904554	T045-550	7,9	5/16	79,4	3-1/8
2939619	B1904564	T045-650	9,5	3/8	79,4	3-1/8
3640404	B1904574	T045-750	11,1	7/16	79,4	3-1/8
2939611	B1904584	T045-850	12,7	1/2	79,4	3-1/8

T045 50mm Contractor Series . Double Outlet 45°



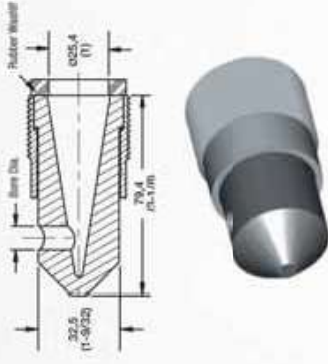
- Thread style: 50mm.
- Aluminum threads.

order number	catalog number	model number	bore diameter mm	bore diameter in	length mm	length in
5048345	B1904535	T045-32-50mm	4,8	3/16	79,4	3-1/8
3046871	B1904545	T045-42-50mm	6,4	1/4	79,4	3-1/8
2939626	B1904555	T045-52-50mm	7,9	5/16	79,4	3-1/8
2939618	B1904565	T045-62-50mm	9,5	3/8	79,4	3-1/8
2954301	B1904585	T045-82-50mm	12,7	1/2	79,4	3-1/8

KUMLAMA NOZULLARI / SANDBLASTING NOZZLES



T090 Series - Single Output 90°



- Thread style: 1-1/4 - 11-1/2 N.P.S.M.
- Brass threads.

order number	catalog number	model number	bore diameter mm	bore diameter in	length mm	length in
2939605	B1909030	T090-3	4.8	3/16	79.4	3-1/8
2939603	B1909040	T090-4	6.4	1/4	79.4	3-1/8
2939598	B1909050	T090-5	7.9	5/16	79.4	3-1/8
2939594	B1909060	T090-6	9.5	3/8	79.4	3-1/8
4120022	B1909070	T090-7	11.1	7/16	79.4	3-1/8
2939589	B1909080	T090-8	12.7	1/2	79.4	3-1/8

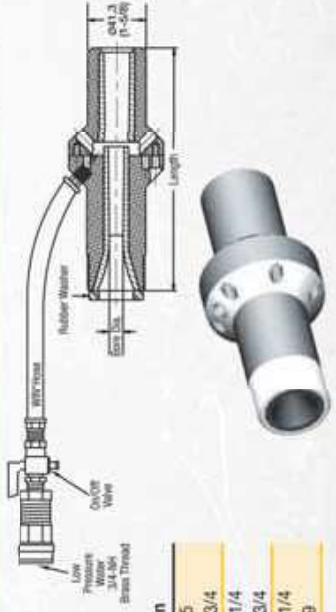
40° Banana Series



- Thread style: 3/4 - 14 N.P.S.M.
- Metal jacket.
- Metal threads.

order number	catalog number	model number	bore diameter mm	bore diameter in	length mm	length in
2911312	B1502510	6mm Banana Nozzle	6	.236	117	4.6
2940259	B1502515	8mm Banana Nozzle	8	.315	117	4.6
2940258	B1502520	10mm Banana Nozzle	10	.374	117	4.6

WIN™ System Series



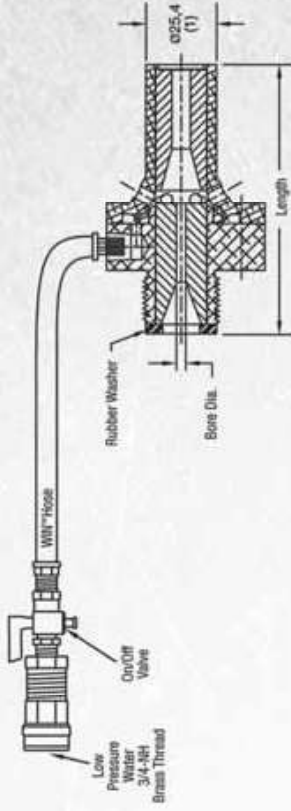
- Thread style: 1-1/4 - 11-1/2 N.P.S.M.
- Aluminum jacket.
- Aluminum threads.

order number	catalog number	model number	bore diameter mm	bore diameter in	length mm	length in
2939533	B1912535	WIN-3	4.8	3/16	127	5
2939530	B1912545	WIN-4	6.4	1/4	146.1	5-3/4
2939526	B1912555	WIN-5	7.9	5/16	158.8	6-1/4
2939522	B1912565	WIN-6	9.5	3/8	171.5	6-3/4
2939518	B1912575	WIN-7	11.1	7/16	209.6	8-1/4
2939514	B1912585	WIN-8	12.7	1/2	228.6	9

KUMLAMA NOZULLARI / SANDBLASTING NOZZLES



Mini WIN™ Series



- Thread style: 3/4 – 14 N.P.S.M.
- Aluminum jacket.
- Aluminum threads.
- Use with 1/2" I.D. hose.

order number	catalog number	model number	bore diameter		length	
			mm	in	mm	in
3020075	B1912425	Mini WIN-2	3,2	1/8	88,9	3-1/2
2964622	B1912435	Mini WIN-3	4,8	3/16	88,9	3-1/2
2964633	B1912445	Mini WIN-4	6,4	1/4	88,9	3-1/2
2964634	B1912455	Mini WIN-5	7,9	5/16	88,9	3-1/2
2964635	B1912465	Mini WIN-6	9,5	3/8	88,9	3-1/2



RS-2000 Pressure Blast Gun



- Right- or left-handed.
- Two tie straps.
- Polyurethane.

order number	catalog number	model number	gun body
2914083	B1300301	B1300301	right hand
2909782	B1300302	B1300302	left hand

Bükümlü Nozul BTC / Nozzles Type BTC

Bükümlü nozul ulaşılması zor ve dar noktalar için tasarlanmıştır. (Boru içi, flanş kenarları, köşeler vb zor noktalar) kompakt nozulardır. 45°'lik açıyla kumlama yaparlar. Tungsten karbür malzemeden üretilir ve tüm Contracor nozul tutucularına uygundur.

Özellikler

Servis ömrü : 400 saate kadar
 Dış yapı : Alüminyum / poliüretan koruyucu
 Astar : 50 mm kalın kauçuk

Sipariş Kodu	Model	Açıklama
12583	BTC-9.5	Bükümlü nozul tungsten karbür aç 45° 9.5 x 125 mm
12584	BTC-11.0	Bükümlü nozul tungsten karbür aç 45° 11.0 x 125 mm
12585	BTC-12.5	Bükümlü nozul tungsten karbür aç 45° 12.5 x 125 mm

DVBC Nozul / Nozzles Type DVBC

Aşınmaya karşı dayanıklı, venturi nozulundadır. Bor karbürden yapılır.

Özellikler

Servis ömrü : 1000 saate kadar
 Dış yapı : NTX alüminyum / poliüretan koruyucu
 Astar : Alüminyum, NHP nozul tutucu için 50 mm
 Giriş çapı : 32 mm

Sipariş Kodu	Model	Açıklama
12042	DVBC-6.5	İki kat venturi nozul, bor karbür 6.5 x 130 mm
12043	DVBC-8.0	İki kat venturi nozul, bor karbür 8.0 x 130 mm
12044	DVBC-9.5	İki kat venturi nozul, bor karbür 9.5 x 130 mm
12045	DVBC-11.0	İki kat venturi nozul, bor karbür 11.0 x 130 mm
12046	DVBC-12.5	İki kat venturi nozul, bor karbür 12.5 x 130 mm

UBC Nozul / Nozzles Type UBC

Aşınmaya karşı dayanıklı venturi nozul. Bor karbür malzemeden yapılır. 32mm kumlama hortumu için özel dizayn edilmiştir.

Özellikler

Servis ömrü : 1000 saate kadar
 Dış yapı : Alüminyum/poliüretan koruyucu
 Astar : Alüminyum, NHP nozul tutucu için 50 mm
 Giriş çapı : 32 mm

Sipariş Kodu	Model	Açıklama
12022	UBC-6.5	Venturi nozul, bor karbür 6.5 x 130 mm
12023	UBC-8.0	Venturi nozul, bor karbür 8.0 x 150 mm
12024	UBC-9.5	Venturi nozul, bor karbür 9.5 x 170 mm
12025	UBC-11.0	Venturi nozul, bor karbür 11.0 x 200 mm
12026	UBC-12.5	Venturi nozul, bor karbür 12.5 x 210 mm

Bending nozzles are used for getting inside tight or hard to reach places like corners, behind flanges or inside pipes. BTC type bending nozzles are compact and shoot out the abrasive at 45° angles. Made from tungsten carbide (TC). Fits all Contracor nozzle holders.

Specifications

Lifetime : Up to 400 h
 Jacket : Aluminum / Polyurethane protector
 Thread : 50-mm coarse rubber thread.

Order Code	Model	Description
12583	BTC-9.5	Bending nozzle, tungsten carbide, angle 45°, 9.5 mm x 125 mm
12584	BTC-11.0	Bending nozzle, tungsten carbide, angle 45°, 11.0 mm x 125 mm
12585	BTC-12.5	Bending nozzle, tungsten carbide, angle 45°, 12.5 mm x 125 mm

Wear-resistant Double Venturi blasting nozzles made of boron carbide (B4C).

Specifications

Service life : — up to 1000 h
 Cover : NTX Aluminum / Polyurethane protector
 Thread : Aluminum, 50 mm for NHP nozzle holder
 Entry size : 32mm

Order Code	Model	Description
12042	DVBC-6.5	Double Venturi nozzle, boron carbide, 6.5 mm x 130 mm
12043	DVBC-8.0	Double Venturi nozzle, boron carbide, 8.0 mm x 150 mm
12044	DVBC-9.5	Double Venturi nozzle, boron carbide, 9.5 mm x 170 mm
12045	DVBC-11.0	Double Venturi nozzle, boron carbide, 11.0 mm x 200 mm
12046	DVBC-12.5	Double Venturi nozzle, boron carbide, 12.5 mm x 210 mm

Wear-resistant Venturi blasting nozzles made of boron carbide (B4C).

Specifications

Service life : — up to 1000 h
 Cover : Aluminum / Polyurethane protector
 Thread : Aluminum, 50 mm for NHP nozzle holder
 Entry size : 32mm

Order Code	Model	Description
12022	UBC-6.5	Venturi nozzle, boron carbide, 6.5 mm x 130 mm
12023	UBC-8.0	Venturi nozzle, boron carbide, 8.0 mm x 150 mm
12024	UBC-9.5	Venturi nozzle, boron carbide, 9.5 mm x 170 mm
12025	UBC-11.0	Venturi nozzle, boron carbide, 11.0 mm x 200 mm
12026	UBC-12.5	Venturi nozzle, boron carbide, 12.5 mm x 210 mm

KUMLAMA NOZULLARI / SANDBLASTING NOZZLES

ATC Açılı Nozul / Angle Nozzles Type ATC

Açılı nozullar ulaşılması zor ve dar bölgeleri kumlama için tasarlanmıştır. Flanşların arka tarafı, boru içi, köşeler. Kompakt nozullardır. 45° açılı kumlama yapar. Tungsten karbür malzemeden yapılır. Yüksek aşınmaya karşı dayanıklıdır.

Özellikler

Servis ömrü : 400 saate kadar
Astar : 50 mm kalın kauçuk

Sipariş

Kodu	Model	Description
12511	ATC-5.0-1	Açılı nozul, tungsten karbür çap 1 x 45°
12512	ATC-6.5-1	Açılı nozul, tungsten karbür çap 1 x 45°
12513	ATC-8.0-1	Açılı nozul, tungsten karbür çap 1 x 45°
12514	ATC-9.5-1	Açılı nozul, tungsten karbür çap 1 x 45°
12521	ATC-5.0-2	Açılı nozul, tungsten karbür çap 2 x 45°
12522	ATC-6.5-2	Açılı nozul, tungsten karbür çap 2 x 45°
12523	ATC-8.0-2	Açılı nozul, tungsten karbür çap 2 x 45°
12524	ATC-9.5-2	Açılı nozul, tungsten karbür çap 2 x 45°
12531	ATC-5.0-3	Açılı nozul, tungsten karbür çap 3 x 45°
12532	ATC-6.5-3	Açılı nozul, tungsten karbür çap 3 x 45°
12533	ATC-8.0-3	Açılı nozul, tungsten karbür çap 3 x 45°
12534	ATC-9.5-3	Açılı nozul, tungsten karbür çap 3 x 45°

NTC Nozul / Nozzles Type NTC

Aşınmaya karşı dayanıklı bor karbür malzemeden yapılır.

Özellikler

Servis ömrü : 400 saate kadar
Dış yapı : Alüminyum
Astar : Alüminyum 34" Nhp nozul tutucu için

Sipariş Kodu	Model	Açıklama
12550	NTC-3.5	Kısa venturi nozul, tungsten karbür 3.5 x 45 mm
12551	NTC-5.0	Kısa venturi nozul, tungsten karbür 5.0 x 45 mm
12552	NTC-6.5	Kısa venturi nozul, tungsten karbür 6.5 x 45 mm
12553	NTC-8.0	Kısa venturi nozul, tungsten karbür 8.0 x 45 mm

Angle nozzles are used for getting inside tight or hard to reach places like corners, behind flanges or inside pipes. ATC type angle nozzles are compact and shoot out the abrasive at 45° angles. Made from tungsten carbide (TC). Highly wear-resistant angle type blasting nozzles. Made from tungsten carbide (TC). Fits all Contracor nozzle holders.

Specifications

Service life : — up to 400 h
Thread : 50 mm coarse rubber thread

Order Code	Model	Description
12511	ATC-5.0-1	Angle nozzles, tungsten carbide, bore 1x45°
12512	ATC-6.5-1	Angle nozzles, tungsten carbide, bore 1x45°
12513	ATC-8.0-1	Angle nozzles, tungsten carbide, bore 1x45°
12514	ATC-9.5-1	Angle nozzles, tungsten carbide, bore 1x45°
12521	ATC-5.0-2	Angle nozzles, tungsten carbide, bore 2x45°
12522	ATC-6.5-2	Angle nozzles, tungsten carbide, bore 2x45°
12523	ATC-8.0-2	Angle nozzles, tungsten carbide, bore 2x45°
12524	ATC-9.5-2	Angle nozzles, tungsten carbide, bore 2x45°
12531	ATC-5.0-3	Angle nozzles, tungsten carbide, bore 3x45°
12532	ATC-6.5-3	Angle nozzles, tungsten carbide, bore 3x45°
12533	ATC-8.0-3	Angle nozzles, tungsten carbide, bore 3x45°
12534	ATC-9.5-3	Angle nozzles, tungsten carbide, bore 3x45°

Wear-resistant Short Venturi blasting nozzles made of tungsten carbide (TC).

Specifications

Service life : — up to 400 h
Cover : Aluminum
Thread : Aluminum, 3/4" for NHP-0 nozzle holder.

Order Code	Model	Description
12550	NTC-3.5	Short Venturi nozzle, tungsten carbide, 3.5 mm x 45 mm
12551	NTC-5.0	Short Venturi nozzle, tungsten carbide, 5.0 mm x 45 mm
12552	NTC-6.5	Short Venturi nozzle, tungsten carbide, 6.5 mm x 45 mm
12553	NTC-8.0	Short Venturi nozzle, tungsten carbide, 8.0 mm x 45 mm



KUMLAMA NOZULLARI / SANDBLASTING NOZZLES

WBA Sulu Kumlama Aparatı / Water Blast Attachment WBA

Yüksek performans ile toz azaltıcı yapısı çeliği temizler, taş ve beton yüzeyler içinde kullanılır. Sa-3.0 dereceye kadar normal kumlamadan %20 yüksek performans sağlar. Herhangi sulu aşındırıcı ile kullanılır maksimum tane iriliği:3,5mm, kapsamlı sulu kumlama aparatı yüksek dereceli tungsten karbürden yapılır. Tüm Contracor nozullama uygundur.

Özellikler

Dış yapı
Astar : Alüminyum
: 50 mm kalın alüminyum

Specifications

Cover
Thread : Aluminum
: 50-mm coarse aluminum thread.

Contracor® water blast equipment has been specifically designed to meet growing customer demand for a multi-purpose cleaning system that is fast, economical and environment-friendly. Universal Water Blast Attachment. Sleeve made from high grade tungsten carbide. Fits all Contracor® blast nozzles.



Sipariş Kodu	Model	Açıklama
12000	WBA	Sulu kumlama aparatı, tungsten karbür bilezik

Order Code	Model	Description
12000	WBA	Water Blast Attachment, tungsten carbide sleeve

WBN Sulu Kumlama Nozulu / Water Sandblasting Nozzles Type WBN

Yüksek performans ile toz azaltıcı yapısı çeliği temizler, taş ve beton yüzeyler içinde kullanılır. Sa-3.0 dereceye kadar normal kumlamadan %20 yüksek performans sağlar. Herhangi sulu aşındırıcı ile kullanılır maksimum tane iriliği:3,5mm, kapsamlı sulu kumlama nozulu yüksek dereceli tungsten karbürden yapılır. Tüm Contracor nozullama uygundur.

Özellikler

Dış yapı
Astar : Alüminyum
: 50 mm kalın alüminyum

Specifications

Cover
Thread : Aluminum
: 50-mm coarse aluminum thread.

Dust-reducing high performance cleaning of steel, stone concrete surfaces. Cleaning up to grade sa-3.0 performance up to %20 higher than dry blasting. Water blast nozzles for wet blast applications. Made from high grade tungsten carbide.



Sipariş Kodu	Model	Açıklama
12002	WBN-6.5	Sulu kumlama nozulu, tungsten karbür, çap 6,5 giriş 32 mm
12003	WBN-8.0	Sulu kumlama nozulu, tungsten karbür, çap 8,0 giriş 32 mm
12003	WBN-9.5	Sulu kumlama nozulu, tungsten karbür, çap 9,5 giriş 32 mm

Order Code	Model	Description
12002	WBN-6.5	Water blast nozzle, tungsten carbide, dia. 6.5, entry 32 mm
12003	WBN-8.0	Water blast nozzle, tungsten carbide, dia. 8.0, entry 32 mm
12003	WBN-9.5	Water blast nozzle, tungsten carbide, dia. 9.5, entry 32 mm

KUMLAMA KAZAN BAĞLANTILARI / SANDBLASTING POT CONNECTIONS

Kumlama Kazan Bağlantıları / Sandblasting Pot Connections



Uzun Kurtağzı - Long Coupling



Kamlok - Camlock



Uzun Kurtağzı - Long Coupling



Küresel Vana - RC Ball Valve



Kumlama Kurtağzı - Sandblast Coupling



Dişli Kurtağzı - Hose Coupling



Su Tutucu - Oil Moisture Separator



Kelebeç - Clips



Plastik Kurtağzı - Plastic Coupling



Dıştan Dişli Kurtağzı - Hose Coupling



Kurtağzı - Coupling



Boru Pipe



T Parçası - T Piece



Dirsek - Elbow



Hortum Tutucu - Quick Coupling



İçten Dişli Kurtağzı - CHose oupling



Bağlantı Nipel - Nipple



Bağlantı Nipel - Nipple



Seperator Seperator



Nozul Tutucu Nozzle Holder



Hortum Tutucu - Quick Coupling



Hortum Tutucu - Quick Coupling



Hortum Tutucu - Quick Coupling



Mandal - Catche



Baladoz - Blast Light

BORU İÇİ BOYAMA APARATI & BASINÇLI BOYA TANKLARI / INTERNAL PIPE PAINTING TOOL & PRESSURED PAINTING TANKS

Boru İçi Boyama / Internal Pipe Painting Tool

Boru İçi Boyama

90-180mm arası ve 180-950mm arası boru içlerinin boyanmasında kullanılır. Airless pompaya bağlantısı yapılır.

Orbitler

- Boruların iç kaplaması için, 90 mm den 950 mm çap aralığında çalışabilen iki model
- Hava güçlü merkezi taşıyıcı
- Kaplama uygulaması için havasız (airless) pompa
- Tungsten tipi karbit boyacı ucu

Internal Pipe Painting

It is used for, between 90-180mm and 180-950mm paint inside pipe. It is used with airless pump.

Orbitler

- For coating of inside pipe from 90mm to 950 mm range two different model
- Air Powered central carriage
- Airless pump For coating process
- Tungsten type carbide paint tip



Basınçlı Boya Tankları / Internal Pipe Painting Tanks

Taşıma	Boru Çapı	Nozul Ebat Parça Numarası	Önerilen Kompresör Hacmi	Tane İriliği
CSC-1236	12" - 24" (123 mm - 300 mm)	5/16" x 3" Uzun (ISB-01410)	365 CFM	16 - 40 Meç
CSC-1236	24" - 26" (300 mm - 900 mm)	3/8" x 4" Uzun (ISB-01412)	600 CFM	16 - 40 Meç
CSC-0817 (Carriage to 17")	8" - 12" (25 mm - 75 mm)	1/4" x 1-3/4" Uzun (ISB-01408)	250 CFM - 365 CFM - 600 CFM	16 - 40 Meç
ORBITER I	4" - 7" (90 mm - 180 mm)	5/16" x 1-3/4" Uzun (ISB-01409)		
ORBITER III	7" - 38" (180 mm - 950 mm)	3/8" x 1-3/4" Uzun (ISB-01411)		
ORBITER IV	1" - 12" (25 mm - 300 mm)			

Spin-Blast Carriage	Pipe Diameter	Nozzle Size Part Number	Recommended Compressor Size	Abrasive Size
CSC-1236	12" - 24" (123 mm - 300 mm)	5/16" x 3" Long (ISB-01410)	365 CFM	16 - 40 Mesh
CSC-1236	24" - 26" (300 mm - 900 mm)	3/8" x 4" Long (ISB-01412)	600 CFM	16 - 40 Mesh
CSC-0817 (Carriage to 17")	8" - 12" (25 mm - 75 mm)	1/4" x 1-3/4" Long (ISB-01408)	250 CFM - 365 CFM - 600 CFM	16 - 40 Mesh
ORBITER I	4" - 7" (90 mm - 180 mm)	5/16" x 1-3/4" Long (ISB-01409)		
ORBITER III	7" - 38" (180 mm - 950 mm)	3/8" x 1-3/4" Long (ISB-01411)		
ORBITER IV	1" - 12" (25 mm - 300 mm)			



- 10 Lt
- 20 Lt
- 40 Lt

ALFATECH BOYA POMPALARI / ALFATECH PAINT PUMPS

Alfatech Boya Pompaları / Alfatech Paint Pumps

Grenil boyalar hariç bütün iç ve dış cephe boyalarının lake, vernik, ince epokidler ve silikonlu boyaların uygulamasında kullanılırlar. Ayrıca polüretan enjeksiyonu da yapılabilir.

Kullanım alanları:

Çatı, inşaat, metal yapısı yüksek viskoziteli kaplama, koruyucu kaplama

Except grainy paint, all interior and exterior, lacquer, varnish, silicon paint, besides polyurethane injection.

Area of use:

Roof, building, high metal viscosity, protective coating



Özellikler

Maks. Basınç Oranı	: 30:1
Hava Motoru Çapı	: 11/4 (108) inç (mm)
Vuruş	: 102 mm
Max. Hava Giriş Basıncı	: 100 (7) psi (Bar)
Max. Çıkış Basıncı	: 3000 (210) psi (Bar)
Max. Çıkış Debi	: 4 (4) gpm (dk/lt)
Max. Pompa Hız	: 60 devir / dk
Çap	: 1/2 "(PT)"
Sıvı Giriş ölçüsü	: 3/4 "(PT)"

Specifications

Max. Pressure Ratio	: 30:1
Air Motor Diameter	: 11/4 (108) inch (mm)
Stroke	: 102 mm
Max. Air Inlet Pressure	: 100 (7) psi (Bar)
Max.Outlet Pressure	: 3000 (210) psi (Bar)
Max. Outlet Flow	: 4 (4) gpm (min/lt)
Max. Pump Speed	: 60 cycle / min
Diameter	: 1/2 "(PT)"
Liquid Inlet Size	: 3/4 "(PT)"

Özellikler

Maks. Basınç Oranı	: 68:1
Hava Motoru Çapı	: 10 (254)inç (mm)
Vuruş	: 120 mm
Max. Hava Giriş Basıncı	: 100 (7) psi (Bar)
Max. Çıkış Basıncı	: 6800 (450) psi (Bar)
Max. Çıkış Debi	: 2,86(10,80)gpm (lt/dk)
Max. Pompa Hız	: 60 devir / dk
Çap	: 3/4 "(PT)"
Sıvı Giriş ölçüsü	: 1 "(PT)"

Specifications

Max. Pressure Ratio	: 68:1
Air Motor Diameter	: 10 (254)inch (mm)
Stroke	: 120 mm
Max. Air Inlet Pressure	: 100 (7) psi (Bar)
Max.Outlet Pressure	: 6800 (450) psi (Bar)
Max. Outlet Flow	: 2,86(10,80)gpm(lt/min)
Max. Pump Speed	: 60 cycle / min
Diameter	: 3/4 "(PT)"
Liquid Inlet Size	: 1 "(PT)"

Özellikler

Maks. Basınç Oranı	: 75:1
Hava Motoru Çapı	: 10 (254)inç (mm)
Vuruş	: 120 mm
Max. Hava Giriş Basıncı	: 100 (7) psi (Bar)
Max. Çıkış Basıncı	: 6800 (450) psi (Bar)
Max. Çıkış Debi	: 11,7(11)gpm (lt/dk)
Max. Pompa Hız	: 60 devir / dk
Çap	: 3/4 "(PT)"
Sıvı Giriş ölçüsü	: 1 "(PT)"

Specifications

Max. Pressure Ratio	: 75:1
Air Motor Diameter	: 10 (254)inch (mm)
Stroke	: 120 mm
Max. Air Inlet Pressure	: 100 (7) psi (Bar)
Max.Outlet Pressure	: 6800 (450) psi (Bar)
Max. Outlet Flow	: 11,7(11)gpm (lt/min)
Max. Pump Speed	: 60 cycle / min
Diameter	: 3/4"(PT)"
Liquid Inlet Size	: 1 -1/4"(PT)"



WAGNER

**HEM ÇALIŞKAN
HEM KULLANIŞLI**

**HARD WORKING
EASY HANDLING**

BOYA POMPALARI / PAINT PUMPS

IceBreaker-PC Yüksek Basıncılı Pistonlu Pompalar / IceBreaker-PC High-Pressure Piston Pumps

1- Kullanımı çok kolay

Birleşik 3-tarafli ana valf yumuşak bir başlangıca olanak sağlar. Hava basıncı, kontrollü bir şekilde tahliye edilebilir.

2- Sağlam yapılı

Pompa ve aksesuarlar için kullanışlı ve çok yönlü koruma sağlar. Zorlu ortamlar için sağlam ve dayanıklıdır.

3- Icebreaker (Buz çözücü) Hava motoru

Performansı, yüksek emili havalarda dahi buzlanma olayından hiçbir şekilde etkilenmez.

4- Uyumlu akışkan bölümü

Modem, yüksek katı koruyucu kaplama malzemelerini işlemek üzere tasarlanmıştır. Aşındırıcı malzemeler için geniş çaplı valf ve uzun ömürlü contalara sahiptir.

5-Ek hava Filtresi

Filtre koruyucusu, hava motorunu kirlil havalarından korumak için bile idealdir. Ayrıca güvenli bir şekilde çalışmasını da sağlar.

6- Emiş hortumu

Otluğa büyük ve esnek olan 1½ emiş hortumları, en iyi emiş oranını elde etmenizi sağlar ve temizliği kolaylaştırır.

1-Very easy to use

The integrated 3-way main valve allows a soft start and automatic pressure relief to be controlled with ease.

2- Rockcaddy

Handy, all-round protection; for pump and accessories. Robust and sturdy for tough environments.

3- Icebreaker air motor

Performance not affected in any way by icing in the event of high air humidity. The full-pressure reversing device ensures zero-compromise performance.

4- Zero-compromise fluid section

Designed to process modern, highsolid protective coating materials. Large valve cross-sections and long-life packings available for abrasive materials.

5- Additional air filter

The filter protects the air motor from poor air quality at the point of use and ensures reliable operation.

6- Suction hose

Large and very flexible 1½; suction hose with quick coupling for optimum intake rates followed by simple cleaning.



- Kesintisiz çalışma sırasında da üstün sprey kalitesi için çok az titreşime bakım gerektirmeyen kontrol.

- Kalın film koruyucu koruması için ideal – hatta çeşitli tabancalar kullanırken ve büyük miktarda materyaller uygularken bile.

- Son derece sağlam, güvenilir ve günlük kullanımında bakımı kolay.

- Maintenance-free control with very little pulsation for outstanding spray quality – even during continuous operation.

- Ideal for thick film corrosion protection – even when applying large amounts of material and using several guns.

- Extremely robust, reliable and easy to maintain in everyday use.



Kolay Depolanabilir
Easy storage



Sağlam ve Dayanıklı Pompa
Robust and Sturdy Pump



Yüksek Basıncılı Büyük Sıvı Bölümü
High Pressure Large Fluid Section



Ekstra Büyük Vana
Extra Large Valve



Esnek Emiş Hortumu
Flexible Suction Hose

BOYA POMPALARI / PAINT PUMPS

Boya Pompaları Leopard 48-110 / Paint Pumps Leopard 48-110

Maksimum Malzeme Basıncı	380 Bar	Max. Fluid Pressure	380 Bar
Çift Hareket Hami	110 cm ³	Double-Stroke Volume	110 cm ³
Dakikadaki Atış Miktarı	6,6 L/min	Flow Rate at 60DS/min	6,6 L/min
Maks. Hava Basıncı	8 Bar	MAx. Air Supply	8 Bar
Malzeme Girişi	M36	Fluid Inlet Size	M36
Malzeme Çıkışı	G3/8"	Fluid outlet Size	G3/8"
Kullanım alanları	Küçük ve Orta ölçüdeki alanlar orta akışkanlıktaki malzemeler Small/middle size areas medium viscose material	Application Areas	Küçük ve Orta ölçüdeki alanlar orta akışkanlıktaki malzemeler Small/middle size areas medium viscose material
Önerilen Akış Hızı	0,5...2L/min	Önerilen Akış Hızı	0,5...2L/min
Önerilen Malzeme Basıncı	150...300	Recommended pressure	150...300
Çinko toz boya demir-mika		Zinc-rich primer, iron-mica	
Alev koruma malzemeleri		Flame protection coating	
Büyük yapı malzemeleri		High building material	
Anti - Kirlenme	+	Anti - foulings	+
Zift Kaplama		Bitumina coatings	
Yüksek-Katı Mazemeler		High solid coatings	
Solvent Bazlı Malzemeler	+	Solvent based material	+
Su Bazlı Malzemeler		Water based material	



Boya Pompaları Jaguar 75-150 / Paint Pumps Jaguar 75-150

Maksimum Malzeme Basıncı	530 Bar	Max. Fluid Pressure	530 Bar
Çift Hareket Hami	150 cm ³	Double-Stroke Volume	150 cm ³
Dakikadaki Atış Miktarı	9,0 L/min	Flow Rate at 60DS/min	9,0 L/min
Maks. Hava Basıncı	7,1 Bar	MAx. Air Supply	7,1 Bar
Malzeme Girişi	1 1/2"	Fluid Inlet Size	1 1/2"
Malzeme Çıkışı	G3/8"	Fluid outlet Size	G3/8"
Kullanım alanları	Orta ve büyük ölçüdeki alanlar düşük akışkanlıktaki malzemeler Middle / big size areas High viscose material	Application Areas	Orta ve büyük ölçüdeki alanlar düşük akışkanlıktaki malzemeler Middle / big size areas High viscose material
Önerilen Akış Hızı	0,7...3L/min	Önerilen Akış Hızı	0,7...3L/min
Önerilen Malzeme Basıncı	200...400	Recommended pressure	200...400
Çinko toz boya demir-mika	+	Zinc-rich primer, iron-mica	+
Alev koruma malzemeleri	+	Flame protection coating	+
Büyük yapı malzemeleri	+	High building material	+
Anti - Kirlenme	+	Anti - foulings	+
Zift Kaplama		Bitumina coatings	
Yüksek-Katı Mazemeler	+	High solid coatings	+
Solvent Bazlı Malzemeler	+	Solvent based material	+
Su Bazlı Malzemeler		Water based material	



BOYA POMPALARI / PAINT PUMPS

Boya Pompaları Protec 60-240 / Paint Pumps Protec 60-240

Maksimum Malzeme Basıncı
Çift Hareket Hami
Dakikadaki Ağış Miktarı
Maks. Hava Basıncı
Malzeme Girişi
Malzeme Çıkışı

Kullanım alanları
Çok büyük ölçüdeki alanlar oldukça düşük akışkanlıktaki malzemeler için
Big size areas very high viscos material

Önerilen Akış Hızı
Önerilen Malzeme Basıncı
Çinko toz boya demir-mika
Alev koruma malzemeleri
Büyük yapı malzemeleri
Anti - Kirlenme
Zift Kaplama
Yüksek-Katı Mazemeler
Solvent Bazlı Malzemeler
Su Bazlı Malzemeler

480 Bar
240 cm³
14,4 L/min
8,0 Bar
1 1/2"
G 1/2"

Max. Fluid Pressure
Double-Stroke Volume
Flow Rate at 60DS/min
MAX. Air Supply
Fluid Inlet Size
Fluid outlet Size
Application Areas
Önerilen Akış Hızı
Recommended pressure
Zinc-rich primer, iron-mika
Flame protection coating
High building material
Anti - foulings
Bitumina coatings
High solid coatings
Solvent based material
Water based material



Boya Pompaları Tiger 72-300 / Paint Pumps Tiger 72-300

Maksimum Malzeme Basıncı
Çift Hareket Hami
Dakikadaki Ağış Miktarı
Maks. Hava Basıncı
Malzeme Girişi
Malzeme Çıkışı

Kullanım alanları
Çok büyük ölçüdeki alanlar oldukça düşük akışkanlıktaki malzemeler için
Very big size areas extremely high viscosities

Önerilen Akış Hızı
Önerilen Malzeme Basıncı
Çinko toz boya demir-mika
Alev koruma malzemeleri
Büyük yapı malzemeleri
Anti - Kirlenme
Zift Kaplama
Yüksek-Katı Mazemeler
Solvent Bazlı Malzemeler
Su Bazlı Malzemeler

530 Bar
300 cm³
18 L/min
7,4 Bar
1 1/2"
G 1/2"

Max. Fluid Pressure
Double-Stroke Volume
Flow Rate at 60DS/min
MAX. Air Supply
Fluid Inlet Size
Fluid outlet Size
Application Areas
Önerilen Akış Hızı
Recommended pressure
Zinc-rich primer, iron-mika
Flame protection coating
High building material
Anti - foulings
Bitumina coatings
High solid coatings
Solvent based material
Water based material



BOYA POMPALARI / PAINT PUMPS

WAGNER Protec 2K Boya Pompası / WAGNER Protec 2K Paint Pump

1- Son derece sağlam kafes
Pompa ve aksesuarları korur. Standart girişler için sadece 83 cm genişliğindedir.

2- Yeni 10" hava motoru
500 bara kadar sorunsuz ve yeterli güç verir.

3- Sirkülasyon Vanası
Her iki komponent için de sirkülasyon işlemi sağlar.

4- Karıştırma Bloğu
Karıştırma bloğu çıkarılıp, mikser gibi kullanılabilir.

5- Ana Hava Tedarik Vanası
1" Hortum Bağlantısı için

6- Filtre Sirkülasyon Vanası
Hızlı malzeme boşaltılması ve filtre temizliği

7- Büyük Kauçuk Tekerlekler
Hava kaçırmayacak ve rahat ilerletilebilir şekilde tasarlanmıştır.

1- Back Caddy Extremely robust
Pompa aksesuarları için koruma genişliği sadece 83 cm için standart kapı geçişleri için uygundur.

2- New 10" air motor
Gives enhanced power up to 500 bar smooth operation

3- Circulation Valve
For the circulating operation of both components.

4- Mixing Block
Can be used ext. mixer as well.

5- Main Air Supply Valve
For 1" hose connection

6- Filter circulation valve
To drain and flush material filters

7- Big Full Rubber Wheels
No flat tires at all for premium road contact. 3rd guided wheel with integrated break.

8- Temizleme Pompası Leopard 35-70
Opsiyonel ve güçlü temizleme

9- Uzun Ömürlü Mekanik Pompa
Karşın oranını değiştirmek için sadece sıvı bölümü değiştirilebilir.

10- Komponent A ve B için 27 Litre Hazne
A ve B komponentleri için 27 lt hazne mevcuttur.

11- İstiriciler Montaj Pozisyonu
A ve B bileşeni için 2 istirici aralığı vardır.

12- DN 38 Emiş Hortumları
Kısa malzeme için kolaylıkla temizlemek için geniş çaplı emiş hortumları mevcuttur.

8- Flush pump Leopard 35-70
Optional for powerful flushing.

9- Long Lasting Pump Mechanic
With replace able fluid section to change mixing ratio.

10- 27Liter hopper for Component A and B each
27 lt hopper available for component A and B each.

11- Mounting position for Heaters
Space for 2 heaters for A and B component.

12- Big Suction Hoses DN 38
Easy to remove and clean, big passages even for high solid material.



For a perfect match /
Excellent accessories for an extraordinary performance and excellent coating results.



Heated tanks / İstisimal tanklar



Always under control / Daima kontrol altında



User-friendly / Kullanıcı dostu



Heater set / İstirici seti



Flush pump set / Yıkama pompa seti

Technical Veri	PROTEC 2K 75-150/38	PROTEC 2K 75-150/50	PROTEC 2K 64-150/75	PROTEC 2K 65-110/110	Technical Data
Karışım Oranı	4:1	3:1	2:1	1:1	Mixing Ratio
Basınç Oranı	75:1	70:1	64:1	65:1	Pressure Ratio
Maks. Çalışma Basıncı	500 Bar	465 Bar	415 Bar	420 Bar	Operating Pressure Max.
Akışkan Kısım A, Çift Atım Hacmi	150 cm ³	150 cm ³	150 cm ³	110 cm ³	Fluid section A double stroke volume
Akışkan Kısım B, Çift Atım Hacmi	38 cm ³	50 cm ³	75 cm ³	110 cm ³	Fluid section B double stroke volume
Çift Atım Başına Akış Hızı	188 cm ³	200 cm ³	225 cm ³	220 cm ³	Flow Rate per Double Stroke
30 Çift Atım Başına Akış	5.64 l	6.0 l	6.75 l	6.6 l	Flow per 30 Double strokes
Maks. Atım Hızı	30 DS/min.	30 DS/min.	30 DS/min.	30 DS/min.	Stroke Rate max.
Malzeme Girişi (Tank)	27 l	27 l	27 l	27 l	Material Inlet Tank
Malzeme Çıkışı (BSP)	A - G3/8"	A - G3/8"	A - G3/8"	A - G3/8"	Material Outlet (BSP)
Hava Kaynağı Basıncı	1.5 - 6.5 Bar	1.5 - 6.5 Bar	1.5 - 6.5 Bar	1.5 - 6.5 Bar	Air Supply Pressure
6 Bar Hava Basıncında Ses Seviyesi	80 dB(A)	80 dB(A)	80 dB(A)	80 dB(A)	Noise Level at 6 Bar Air Pressure
Malzeme Sıcaklığı	5 - 80° C	5 - 80° C	5 - 80° C	5 - 80° C	Material Temperature
Malzeme pH değeri	5 - 60° C	5 - 60° C	5 - 60° C	5 - 60° C	Ambient Temperature
Maks. Malzeme Basınç Pompası Girişi	3.5 - 9 pH	3.5 - 9 pH	3.5 - 9 pH	3.5 - 9 pH	Material pH Value
Ağırlık	20 Bar	20 Bar	20 Bar	20 Bar	Material Pressure Pump Inlet
Ateks Adlandırma	190 Kg	190 Kg	190 Kg	190 Kg	Weight
Ölçüler (Genişlik*Uzunluk*Yükseklik)	II 2G dIBT3 /T4 Gb X 830 x 1200 x 1710 mm	II 2G dIBT3 /T4 Gb X 830 x 1200 x 1710 mm	II 2G dIBT3 /T4 Gb X 830 x 1200 x 1710 mm	II 2G dIBT3 /T4 Gb X 830 x 1200 x 1710 mm	Atex Designation Dimensions (W x L x H)

Karşılaştırma Tablosu Comparison Chart

**Katalizörün Doğru Dozaj Miktarı
Canlandırıcı ve Karıştırıcı
Kap Ömrü**

Yıkama ve Temizleme

Ön Karışımli Kaplama Atığı

**Yıkama sırasında Solvent
Tüketimi**

**Yıkama Sırasında Ön Karışımli
Kaplama Atığı**

Bilinen 1K Sprey Paketi

- . Belirgin Yüksek Talepler
- . Zaman Alıcı
- . Katılaştırıcı pot ömrünün
geri sayımı ve kova içinde
ön karışımli reçine
- . Sistemli Komple Yıkama

. Fazlalık olan karışık malzeme
atılmalıdır.

. Pompanın büyüklüğüne bağlı
olarak 10-15 litre

. Pompanın büyüklüğüne bağlı
olarak 3-4 litre

Conventional 1K Spray pack

- . High demands on precision
- . Time-Consuming
- . Countdown of potlife once the
hardener and resin are pre-mixed
in the can
- . Complete flushing of the system

. Excess mixed material must be
disposed of

. 0-15 liters depending on the size
of the pump

. 3-4 liters , depending on the size
of the pump

Protac 2K Sprey Paketi

- . Otomatik
- . Otomatik
- . Uygulama öncesinde,
malzeme taze bir şekilde
karıştırılır
- . Sadece karıştırıcı içindeki
karışık malzeme ve malzeme
hortumunun ihtiyacı olan yıkama
- . Atık yok

. Malzeme hortumunun uzunluğu ve
Ø bağlı olarak 2 - 3 litre

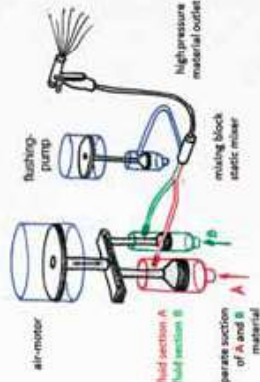
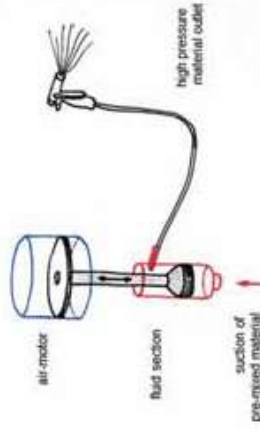
. Malzeme hortumunun uzunluğu ve
Ø bağlı olarak 1 - 2 litre

Protac 2K Spray pack

- . Automatic
- . Automatic
- . Right before the application,
material is freshly mixed
- . Only the mixed material in the
mixer and material hose need to
be flushed
- . No waste.

. 2 - 3 liters depending on the
material hose, length and Ø

. 1 - 2 liters depending on the
material hose, length and Ø



**Dosing correct amount of catalyst
Stirring and mixing
Pot Life**

Flushing and cleaning

Pre-mixed coating waste

**Solvent consumption during
flushing**

**Pre-mixed coating waste during
flushing**

BOYA TABANICALARI / PAINT GUNS

- Mükemmel ergonomiye sahiptir.
- Ağır iş hizmetlerinde koruyucu kaplama için iyi donatılmış.
- Sağlam kalite, güçlü ve dayanıklı.
- Güvenilir ve az bakım gerektirir.
- Mükemmel kaplama sonuçları.
- En uygun kaplama sonuçları için mükemmel püskürtme.
- Sınıfın en hafif tabancası!
- Zahmetsiz çalışmak düşük tetikleme gücü ve mükemmel ergonomi ile birlikte kompakt tasarım.
- Maksimum güvenilir çalışma performansı için kesin kalite.
- Hızlı nozul ve filtre değişimi yüksek kullanılabilirliği garanti eder.

- Excellent ergonomics.
- Well equipped for heavy-duty protective coating
- Robust quality, powerful and long-lasting.
- Reliable and low maintenance.
- Perfect coating results.
- Excellent spraying for optimum coating results.
- Lightest gun of its class!
- Compact design combined with perfect ergonomics and low trigger force for fatigue-free working.
- Uncompromising quality for maximum reliable working performance.
- Fast nozzle and filter change guarantees high availability.

Teknik Veri	GM 1-530	GM 1-350	Technical Data
Tetik	4 Parmak / 4 finger	2 Parmak / 2 finger	Trigger
Maks. Matzeme Basıncı	530 Bar	350 Bar	Material Pres.Max.
Nozul Koruması	7/8"-14UNF-2A	7/8"-14UNF-2A	Nozzle guard
Matzeme Bağlantısı	A-1/4"NPS	A-1/4"NPS	Material connection
Maks. Matzeme Isısı	80°C	80°C	Material temp.max.
Ağırlık	580g	560g	Weight
Maks. Ses Seviyesi	85dB(A)	85dB(A)	Noise level max.
Uzunluk	160mm	160mm	Length
Yükseklik	188mm	188mm	Height
Atex numaralandırma	Ex II 2G X	Ex II 2G X	Atex designation

WAGNER Kafes filtreleri
WAGNER Cage FiltersSağlam ve güvenilir
Robust and dependableWAGNER ProfiTip nozle
WAGNER ProfiTip nozzleRahat Çalışma
Comfortable workingDüşük tetik çekme
Low trigger pullMatzeme Horumları
Material Hoses

BOYA POMPALARI / PAINT PUMPS

Graco Triton Boya Pompası / Graco Triton Paint Pump

Özellikler

Maks. Hava Giriş Basıncı	: 7 bar(0.7Mpa 100psi)
Maks. Debi	: 7 bar(0.7Mpa 100psi)
Pompa Hacmi	: 32lpm (8.5 gmp)
Hava Giriş Bağlantısı	: 1/4 npt(f)
Asetal Akışkan Reg Çıkışı	: 3/8 npt(m)
Paslanmaz Çelik Akışkan Ç.	: 3/8 npsm(m)
Pompa Girişi	: 3/4 npt(f)
Pompa Çıkışı	: 3/8 npt(f)
Akışkan Çıkış Bağlantısı	: 3/8 npt(m)

Specifications

Max Air Inlet	: 7 bar(0.7Mpa 100psi)
Max. Flow	: 7 bar(0.7Mpa 100psi)
Pump Volume	: 32lpm (8.5 gmp)
Air Inlet Connection	: 1/4 npt(f)
Asetal Fluid Reg. Out. Con.	: 3/8 npt(m)
Stainless Steel Fluid Reg. Out. Con.	: 3/8 npsm(m)
Pump Inlet	: 3/4 npt(f)
Pump Outlet	: 3/8 npt(f)
Fluid Outlet Connection	: 3/8 npt(m)

Ekipmanlar

- Graco triton pompa
- 10 mt ¼" yüksek basınca dayanıklı boya hortumu
- Boya tabancası
- 10 mt pnömatik hava hortumu

Equipments

- Graco triton pump
- 10 m ¼" high pressured resistant paint hose
- Paint gun
- 10 m pneumatic air hose



Merkur 30:1 Airless Boya Pompası / Merkur 30:1 Airless Paint Pump

Ergonomi, düşük maliyet ve kaliteli son kat bu yeni nesil pompaları tanımlayan anahtar sözcüklerdir. Daha çok model ve konfigürasyon seçeneği ile tüm son kat uygulamalarınız için ihtiyacınız olan en ideal basınç ve debiyi elde edersiniz.

Özellikler

Çalışma Basıncı	: 207 bar
Sıkıştırma Oranı	: 30/1
Hava Çalışma Basıncı	: 7 bar
Emiş Çapı	: 3/4" npt
Boya Çıkış Çapı	: 1/4" npt
Maks. Boya Debisi	: 1.5 lt/dk

Ergonomics is key word for describe coat and this new generation pump. Most likely by lots model configuration options provide ideal pressure and flow

Specifications

Working Pressure	: 207 bar
Compression Ratio	: 30/1
Air Operating Pressure	: 7 bar
Suction Diameter	: 3/4" npt
Paint Outlet Diameter	: 1/4" npt
Max. Paint Flow	: 1.5 lt/min



ELEKTRİKLİ BOYA POMPALARI / ELECTRICAL PAINT PUMPS

Graco 290 Boya Pompası / Graco 290 Paint Pump



Maks. Çalışma Basıncı	3000 psi	207 bar, 20,7 Mpa	Max working pressure
Maks. Debi	3300 gpm	228 bar, 22,8 Mpa	Max. Flow
Maks. Uç Boyutu	0,38 gpm	1,8 lpm	Max. tip size
Sıvı Çıkışı	0,019	0,021	Liquid out
Devirler	1/4"	1/4"	Speeds
Jeneratör Minimum	Galon başına 700 / per gallon	litre başına 185 / per liter	Min Generator
Güç Gereksinimleri	3000W	3000W	Power requirements
Ses Basıncı	50/60Hz 110-120V, A / 220-240V, A	50/60Hz 110-120V, A / 220-240V, A	Sound pressure
Ses Gücü	90 dba	90 dba	Sound power
	100 dba	100 dba	

Graco 390 Boya Pompası / Graco 390 Paint Pump



Maks. Çalışma Basıncı	3000 psi	207 bar, 20,7 Mpa	Max working pressure
Maks. Debi	3300 psi	228 bar, 22,8 Mpa	Max. Flow
390PC Klasik	0,38 gpm	1,4 lpm	390PC Classic
390 Ekspres	0,47 gpm	1,8 lpm	390 Express
Maks. Uç Boyutu	0,019	0,019	Max. tip size
390PC Klasik	0,021	0,021	390PC Classic
390 Ekspres	0,021	0,021	390 Express
Sıvı Çıkışı	1/4"	1/4"	Liquid out
Devirler	Galon başına 700 / per gallon	litre başına 185 / per liter	Speeds
Jeneratör Minimum	3000W	3000W	Min Generator
Güç Gereksinimleri	50/60Hz 110-120V, A / 220-240V, A	50/60Hz 110-120V, A / 220-240V, A	Power requirements
Ses Basıncı	90 dba	90 dba	Sound pressure
Ses Gücü	100 dba	100 dba	Sound power

ELEKTRİKLİ BOYA POMPALARI / ELECTRICAL PAINT PUMPS

Graco 395 Boya Pompası / Graco 395 Paint Pump

Maks. Çalışma Basıncı	3300 psi	228 bar , 22,8 Mpa	Max working pressure
Maks. Debi	0,54 gpm	2,0 lpm	Max. Flow
Maks. Uç Boyutu	0,23	0,23	Max. tip size
Svri Çıkışı	1/4"	1/4"	Liquid out
Devirler	Galon başına 620 / per gallon	litre başına 164 / per liter	Speeds
Jeneratör Minimum	3500W	3500W	Min Generator
Güç Gereksinimleri	50/60Hz 110-120V, A / 220-240V,7A	50/60Hz 110-120V, A / 220-240V,7A	Power requirements
Ses Basıncı	90 dba	90 dba	Sound pressure
Ses Gücü	100 dba	100 dba	Sound power



Graco 490 Boya Pompası / Graco 490 Paint Pump

Maks. Çalışma Basıncı	3300 psi	228 bar , 22,8 Mpa	Max working pressure
Maks. Debi	0,54 gpm	2,0 lpm	Max. Flow
Maks. Uç Boyutu	0,23	0,23	Max. tip size
Svri Çıkışı	1/4"	1/4"	Liquid out
Devirler	Galon başına 620 / per gallon	litre başına 164 / per liter	Speeds
Jeneratör Minimum	3500W	3500W	Min Generator
Güç Gereksinimleri	50/60Hz 110-120V, A / 220-240V,7A	50/60Hz 110-120V, A / 220-240V,7A	Power requirements
Ses Basıncı	90 dba	90 dba	Sound pressure
Ses Gücü	100 dba	100 dba	Sound power



Graco 495 Boya Pompası / Graco 495 Paint Pump

Maks. Çalışma Basıncı	3300 psi	228 bar , 22,8 Mpa	Max working pressure
Maks. Debi	0,60 gpm	2,3 lpm	Max. Flow
Maks. Uç Boyutu	0,025	0,025	Max. tip size
Svri Çıkışı	1/4"	1/4"	Liquid out
Devirler	Galon başına 620 / per gallon	litre başına 164 / per liter	Speeds
Jeneratör Minimum	3750W	3750W	Min Generator
Güç Gereksinimleri	50/60Hz 110-120V, 15A / 220-240V,9A	50/60Hz 110-120V, 15A / 220-240V,9A	Power requirements
Ses Basıncı	90 dba	90 dba	Sound pressure
Ses Gücü	100 dba	100 dba	Sound power



ELEKTRİKLİ BOYA POMPALARI / ELECTRICAL PAINT PUMPS

Graco 595 Boya Pompası / Graco 595 Paint Pump

Maks. Çalışma Basıncı	3300 psi	228 bar, 22,8 Mpa	Max working pressure
Maks. Debi	0,70 gpm	2,6 lpm	Max. Flow
Maks. Uç Boyutu	0,027	0,027	Max. tip size
Sıvı Çıkışı	1/4"	1/4"	Liquid out
Devirler	Galon başına 540 / per gallon	litre başına 143 / per liter	Speeds
Jeneratör Minimum	4000W	4000W	Min Generator
Güç Gereksinimleri	50/60Hz 110-120V, 15A / 220-240V/9AS0/60Hz 110-120V, 15A / 220-240V/9A		Power requirements
Ses Basıncı	90 dBA	90 dBA	Sound pressure
Ses Gücü	100 dBA	100 dBA	Sound power



Graco 695 Boya Pompası / Graco 695 Paint Pump

Maks. Çalışma Basıncı	230 Bar	230 Bar	Max working pressure
Maks. Debi	0,95gpm	3,6lt/dk-min.	Max. Flow
Kuzey Amerika Modelleri	0,75gpm	3,6lt/dk-min.	Liquid out
Uluslararası Modeller	0,031	0,031	Speeds
Maks. Uç Boyutu	1/4"	1/4"	Min Generator
Sıvı Çıkışı	Galon başına 226 / per gallon	litre başına 60 / per liter	Power requirements
Devirler	5000W	5000W	Sound pressure
Jeneratör Minimum	50/60Hz 120V-230V,14,8,9	50/60Hz 120V-230V,14,8,9	Sound power
Güç Gereksinimleri	82 dBA	82 dBA	
Ses Basıncı	91 dBA	91dBA	
Ses Gücü			



Airlessco LP500 Boya Pompası / Airlessco LP500 Paint Pump

Airlessco LP500 Boya Pompası

Grenli boyalar hariç, bütün iç ve dış cephe boyalarının, lake, vernik, ince epoksi ve silikonlu boyaların uygulanmasında kullanılır. Ayrıca poliüretan enjeksiyonunda yapılabilir.

Airlessco LP500 Paint Pump

Except grainy paint, all interior and exterior, lacquer, varnish, silicon paint, besides polyurethane injection.



Özellikler

Çalışma Tipi	: 220V
Max. Basıncı	: 205 bar
Max. Debi	: 2,0 lt/dk
Ağırlık	: 29 kg

Ekipmanlar

- 1/4"yüksek basınçlı hortum
- Graco boya tabancası
- Kolye temizleme başlığı
- Graco mame
- Emiş hortumu
- 3/8 15 mt yüksek basınçlı hortum

Specifications

Operation Type	: 220V
Max. Pressure	: 205 bar
Max. Flow	: 2,0 lt/min
Weight	: 29 kg

Equipments

- 1/4" High-pressure hose
- Graco spray gun
- Easy cleaning nozzle
- Graco nozzle
- Suction hose
- 3/8 15 mt high-pressure hose

ELEKTRİKLİ BOYA POMPALARI / ELECTRICAL PAINT PUMPS

Graco EH 200 Boya Pompası / Graco EH 200 Paint Pump

Graco EH 200 Boya Pompası

Grenli boyalar hariç, bütün iç ve dış cephe boyalarının lake, vernik, latex, macun, saten alç, silikonlu boyalar, ayrıca yoğun malzemeler, elektromerik, poliüretan ve epoksi boyaların püskürtülmesinde kullanılır.

Kullanım alanları:

İnşaat ve endüstri

Özellikler

Çalışma Tipi	: 220V
Basınç Oranı	: 230 bar
Max. Hava Girişi	: 7,9 lt/dk
Max. Debi	: 0,041"
Ağırlık	: 96 kg



Graco EH 200 Paint Pump

Except grainy paint, all interior and exterior, lacquer, varnish, silicon paint, besides polyurethane injection.

Area of use:

Building and industry

Specifications

Operation Type	: 220V
Max. Pressure Ratio	: 230 bar
Max. Air Inlet	: 7.9 lt/min
Max. Flow	: 0.041"
Weight	: 96 kg

Graco STMAX 395 Boya Pompası / Graco STMAX 395 Paint Pump

Graco STMAX 395 Boya Pompası

Grenli boyalar hariç, bütün iç ve dış cephe uygulamalarında, lake, vernik, ince epoksiler silikonlu boyaların uygulanmasında kullanılabilir-siniz. Ayrıca poliüretan enjeksiyonunda yapabilirsiniz.

Kullanım alanları:

İnşaat, Ahşap sanayi, Metal sanayi

Özellikler

Çalışma Tipi	: 220V
Basınç Oranı	: 230 bar
Max. Hava Girişi	: 2,1 lt/dk
Max. Debi	: 0,023"
Ağırlık	: 19 kg



Graco STMAX 395 Boya Pompası

Except grainy paint, all interior and exterior, lacquer, varnish, silicon paint, besides polyurethane injection.

Area of use:

Building, wood industry, metal industry

Specifications

Operation Type	: 220V
Max. Pressure Ratio	: 230 bar
Max. Air Inlet	: 2.1 lt/min
Max. Flow	: 0.023"
Weight	: 19 kg

BOYA TABANÇALARI / PAINT GUNS

XTR Serisi Havasız Püskürtme Tabançaları / XTR Series Airless Spraying Guns

XTR Serisi Havasız Püskürtme Tabançaları

- Çeşitli tetik ve tutuş seçeneği ile maksimum püskürtme rahatlığı sağlar
- Kompakt tasarımı ile dar bölgelere müdahale şansını verir.
- Yüksek kaliteli materyal ve yapıdır
- XTR5 maksimum akış basıncı: 5000psi (345bar, MPa)
- XTR7 maksimum akış basıncı: 7250psi (500bar, 50MPa)

XTR Series Airless Spraying Guns

- Variety of handle and trigger options for maximum spraying comfort
- Compact design allows for easy access to tight places
- High quality materials and construction
- XTR-5 maximum fluid pressure: 5000 psi (345 bar, 34.5 MPa)
- XTR-7 maximum fluid pressure: 7250 psi (500 bar, 50 MPa)



Sipariş Kodu	Açıklama
XTR500 veya XTR700	Oval tutuş, 4 parmak tetik, uç yok
XTR501 veya XTR701	Oval tutuş, 4 parmak tetik, 519 düz uç
XTR502 veya XTR702	Oval-izole tutuş, 4 parmak tetik, 519XHD RAC uç
XTR503 veya XTR703	Oval-izole tutuş, 4 parmak tetik, 519XHD RAC uç
XTR504 veya XTR704	Oval tutuş, 4 parmak tetik, 519 XHD RAC uç
XTR505 veya XTR705	Oval tutuş, 2 parmak tetik, 519 XHD RAC uç

Order Code	Description
XTR500 or XTR700	1-in round handle, four-finger trigger, no tip
XTR501 or XTR701	1-in round handle, four-finger trigger, 519 flat tip
XTR502 or XTR702	Oval-insulated handle, four-finger trigger, 519 XHD RAC tip
XTR503 or XTR703	Oval-insulated handle, two-finger trigger, 519 XHD RAC tip
XTR504 or XTR704	1-in round handle, four-finger trigger, 519 XHD RAC tip
XTR505 or XTR705	1-in round handle, two-finger trigger, 519 XHD RAC tip

SG3 Serisi Havasız Püskürtme Tabançaları / SG3 Series Airless Spraying Guns

SG Serisi Havasız Püskürtme Tabançaları

Bu tabanca ile kısa zamanda sonuca varabilir maksimum fayda sağlarırsınız.

SG Series Airless Spraying Guns

With an SG airless spray gun and a Graco sprayer, you get the best finish possible in less time.

Özellikler

Çalışma Basıncı : 3600 psi (248 bar, 24.8 MPa)
Akışkan Ağız Çapı : 0.125 in (3.2 mm)

Specifications

Working Pressure : 3600 psi (248 bar, 24.8 MPa)
Fluid Film Diameter : 0.125 in (3.2 mm)



Trigger	TIP	Guard	Trigger	TIP	Guard
4 parmak	RAC IV 515	RAC IV	4-Finger	RAC IV 515	RAC IV
4 parmak	RAC 5 515	RAC 5	4-Finger	RAC 5 515	RAC 5

Graco X Force HD Kablosuz Havasız Püskürtme Tabançaları / Graco X Force HD Cordless Airless Spraying Guns

Ağır İşe Yönelik Kablosuz Havasız Püskürtme Makinesi

Koruyucu ve Denizcilik Uygulamalarına Yönelik Kaplamalar için optimize edilmiş bu ağır işe yönelik kablosuz havasız püskürtme makinesi, koruyucu kaplamaların ve korozyon kontrol malzemelerinin püskürtüldüğü yerinde onarım, rötuş ve küçük işler için idealdir.



For Heavy-Duty Cordless Airless Sprayer

It has been optimized for protective and marine coatings for application and for heavy-duty cordless airless sprayer is ideal sprayed over the protective coatings and corrosion control materials, repair, retouch and small businesses.

BOYA TABANICALARI & AKSESUARLARI / PAINT GUNS & ACCESSORIES

Hazneli Boya Tabancası / Hopper Gun

Hazneli Boya Tabancası

Çift tutuşlu yapısı ve maksimum kontrol imkanı ile tavan boyaması sırasında kolaylık sağlar. Duvar ve zemin uygulamaları kuru duvar lekeleri su bazlı materyaller havuz kenar macunları sıvalar vb.



Hopper Gun

Double-handle design provides maximum support and control for ceiling, wall and floor applications. Sprays acoustics, drywall mud, waterproofing material, pool-deck sealant, stucco and most gravity-fed materials.

TexSpray Boya Tabancası / TexSpray Paint Gun

TexSpray RTX 1500 Boya Tabancası

- Ekstra kalın baş astarı ile nozulların değişimini kolaylaştırır.
- Yüksek çaplı akış geçişi ile ağır ve geniş ebatları rahatlıkla karşılar.
- Uzun ömürlü alüminyum gövde muadillerine nazaran %25 daha hafiftir



Heavy-Duty TexSpray RTX 1500 Air Spray Gun

- Extra coarse head threads make nozzle changes quick and easy!
- Oversized fluid passages easily pump heavy mud mixes and larger aggregate sizes
- Heavy-duty cast aluminum body is durable, yet up to 25% lighter than competitive designs

Boya Tabancası Uzatma Ucu / Pole Gun

Boya Tabancası Uzatma Ucu

- Ağır tabanca uçları yüksek basınçlı boyama ve rulo prosesleri için uygundur.
- Airless uç airless tabanca ile direkt birleştirilebilir ve tavanları çıkıntılar gövdeleri boyamak için ideal bir yöntem yaratır.
- CleanShot valfi direkt herhangi bir uzatma ile birleştirilip daha temiz bir akış sağlanabilir ve sıçrama yapmaz



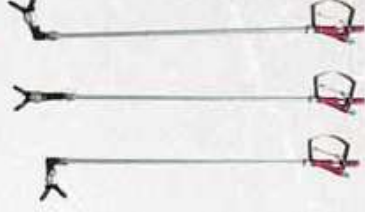
Ölçüleri / Dimensions

- 115 mm
- 150 mm
- 180 mm



Pole Gun

- Heavy-duty extensions are ideal for high-pressure spraying or pressure roller applications.
- Airless Tip Extensions can be attached directly to an airless gun making them ideal for spraying ceilings, overhangs and decks.
- CleanShot Valve can be attached directly to any extension and provides a clean fluid shutoff at the tip no spitting.



Graco XHD 001 Gri Kelebek Graco XHD 001 Gray Butterfly



BOYA EKİPMANLARI / PAINT EQUIPMENTS

Wiwa Gövde Filtre / Wiwa Body, HP Filter

Sipariş Kodu	Gözenek Sıklığı	Açıklama
ALF2600A	20 Mesh	HP Filtre Yeşil
ALF2601	30 Mesh	HP Filtre Mavi
ALF2602	50 Mesh	HP Filtre Turuncu
ALF2603	70 Mesh	HP Filtre Sarı
ALF2604	100 Mesh	HP Filtre Siyah
ALF2605	150 Mesh	HP Filtre Kırmızı
ALF2606	200 Mesh	HP Filtre Beyaz

Order Code	Mesh	Description
ALF2600A	20 Mesh	HP Filter Green
ALF2601	30 Mesh	HP Filter Blue
ALF2602	50 Mesh	HP Filter Orange
ALF2603	70 Mesh	HP Filter Yellow
ALF2604	100 Mesh	HP Filter Black
ALF2605	150 Mesh	HP Filter Red
ALF2606	200 Mesh	HP Filter White



Wiwa Tetik İçi Filtre / Wiwa Gun Insert Filter

Sipariş Kodu	Gözenek Sıklığı	Açıklama
ALF2001	30 Mesh	Tetik içi Filtre G Yeşil
ALF2002	50 Mesh	Tetik içi Filtre G Beyaz
ALF2003	65 Mesh	Tetik içi Filtre G Siyah
ALF2004	100 Mesh	Tetik içi Filtre G Sarı
ALF2005	150 Mesh	Tetik içi Filtre G Mavi
ALF2006	200 Mesh	Tetik içi Filtre G Kırmızı
ALF2018	300 Mesh	Tetik içi Filtre G Gümüş

Order Code	Mesh	Description
ALF2001	30 Mesh	Gun insert filter type G Green
ALF2002	50 Mesh	Gun insert filter type G White
ALF2003	65 Mesh	Gun insert filter type G Black
ALF2004	100 Mesh	Gun insert filter type G Yellow
ALF2005	150 Mesh	Gun insert filter type G Blue
ALF2006	200 Mesh	Gun insert filter type G Red
ALF2018	300 Mesh	Gun insert filter type G Silver



Graco Contractor XTR 7 Filtre Graco Contractor XTR 7 Gun Filter

Graco Contractor XTR 7 Tabanca Filtresi
60-100-150 Mesh



Graco Contractor XTR 7 Gun Filter
60-100-150 Mesh

Graco Contractor Gövde Filtre Graco Contractor Body Filter

Graco Contractor Gövde Filtre
30-60-100-600 Mesh



Graco Contractor Body Filter
30-60-100-600 Mesh

Graco Contractor Tetik İçi Filtre Graco Contractor Gun Insert Filter



Sipariş Kodu	Gözenek Sıklığı	Açıklama
ALF2013	50 Mesh	Tetik içi Filtre G Mavi
ALF2014	100 Mesh	Tetik içi Filtre G Turuncu

Order Code	Mesh	Description
ALF2013	50 Mesh	Gun insert filter type G Blue
ALF2014	100 Mesh	Gun insert filter type G Orange

BOYA TABANCASI AKSESUARLARI / PAINT GUN ACCESSORIES

Plastik Emiř Filtresi / Plastic Suction Filter

Sipariř Kodu	Gözenek Sıklığı	Açıklama
ALF21901	30 Mesh	Çift Elekli Astar 1"
ALF21902	30 Mesh	Çift Elekli Astar 1/2"
ALF21903	30 Mesh	Çift Elekli Astar 3/4"
ALF21904	30 Mesh	Çift Elekli Astar 3/8"
ALF21905	30 Mesh	Çift Elekli Astar 15 x 1 mm
ALF21906	30 Mesh	Çift Elekli Astar 28 x 1,5 mm

Order Code	Mesh	Description
ALF21901	30 Mesh	Double Screen Thread 1"
ALF21902	30 Mesh	Double Screen Thread 1/2"
ALF21903	30 Mesh	Double Screen Thread 3/4"
ALF21904	30 Mesh	Double Screen Thread 3/8"
ALF21905	30 Mesh	Double Screen Thread 15 x 1 mm
ALF21906	30 Mesh	Double Screen Thread 28 x 1,5 mm



Emiř Filtresi / Suction Filter

Sipariř Kodu	Gözenek Sıklığı	Açıklama
ALF21901	30 Mesh	Çift Elekli Astar 1"
ALF21902	30 Mesh	Çift Elekli Astar 1/2"
ALF21903	30 Mesh	Çift Elekli Astar 3/4"
ALF21904	30 Mesh	Çift Elekli Astar 3/8"
ALF21905	30 Mesh	Çift Elekli Astar 15 x 1 mm
ALF21906	30 Mesh	Çift Elekli Astar 28 x 1,5 mm

Order Code	Mesh	Description
ALF21901	30 Mesh	Double Screen Thread 1"
ALF21902	30 Mesh	Double Screen Thread 1/2"
ALF21903	30 Mesh	Double Screen Thread 3/4"
ALF21904	30 Mesh	Double Screen Thread 3/8"
ALF21905	30 Mesh	Double Screen Thread 15 x 1 mm
ALF21906	30 Mesh	Double Screen Thread 28 x 1,5 mm



HAVA TANKLARI & KOLLEKTÖRLER / AIR TANKS & COLLECTORS

Hava Tankları / Air Tanks

Hava Tankları

Hava deposu kompresör çıkışındaki basınç dalgalarını absorbe eder. Düzgün, aniden değişmeyen hava basıncı sağlar. Kompresör kapasitesini aşan ani hava taleplerinin karşılanabilmesi için gereken miktarda havayı depolar.

Hava deposu kapasitesi kompresör kapasitesine ve hava talebinin şekline bağlı olarak saptanır. Hava deposunun litre olarak kapasitesi kompresörün litre/saniye olarak kapasitesinin 6 katından 10 katına kadar seçilebilir.

Hava deposunun ikinci faydası; hava içindeki nemin yoğunlaşması ve oluşan yoğuşmanın (kondensatın) boşaltılmasını kolaylaştırmasıdır. Nemin yoğunlaşması sonucunda hava deposu dibinde toplanan su trapez (otomatik tahliye aygıtı) vasıtasıyla sistem dışına atılmalıdır.

Hava deposu mümkünse o tesisdeki en soğuk yere yerleştirilmelidir. Ortam havası korozyon yapıyorsa, hava deposunun özel bir astar boya ile boyanması gerekir. Gerekirse, hava deposu yapılmadan (alınmadan) önce depo üreticisinden yada distribütöründen tavsiye istenmelidir.

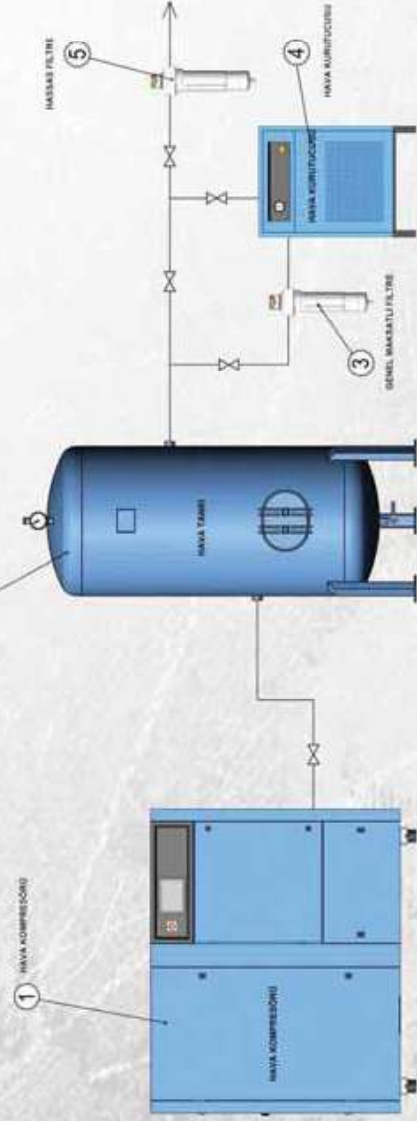
Air Tanks

Air collectors absorb pressure waves at the compressor outlet. Smooth, constant air pressure suddenly. Amount of air required to meet the sudden demand exceeds the compressor air storage capacity.

Air tank capacity is determined depending on the shape of the compressor capacity and the fuel is required. The capacity of the compressor of the air tank in liters, liters / second of capacity as selectable from 6 times to 10 times.

The second benefit of the air tank; and the resulting condensation of moisture in the air condenses my (kondensat's) is to facilitate the evacuation. The water collected in the trap moisture as a result of the condensation of air tank bottom (automatic drain devices) should be taken out of the system through.

Air tank, if possible, should be placed in the coldest place on that facility. If corrosion does the ambient air must be painted with a special primer of the air tank. If necessary, without the air tank (without) should be requested advice from the distributor or from the manufacturer warehouse ago.



- İstenilen ölçüde üretilebilir.
- Can be manufactured intended dimension

Arcspray 140/S350-CL Metalizasyon Makinası / Arcspray 140/S350-CL Metallisation Machine

Arcspray 140/S350-CL Metalizasyon Makinası

Yeni nesil metalizasyon arc 140/S350-cl eşsiz çevrim kontrolü ile yeniliklerle mevcut. Performans kanıtlanmış tabanca ve elektrik tahriği ve akuple 350 amper anahtarlamalı enerji voltajı ile inovatif edilmiştir. S350-CL yüksek gerilim operasyonu ve koruması ile sprey sertliğinde güvenilirlik sağlar.

Bu dizayn aynı zamanda birçok seçeneğe imkan verir, müşteri özel paketleme seçenekleri ihtiyaçların dağıtım gibi. Motorun içinde tabanca yoktur. Arc 140/S350-CL bizim patentimiz olan senkronize sürücü ile kullanılır. Esnek sürücü düzenlemeleri güvenilir güç postifi ile 20 metreye kadar çıkan itiş çekiş sahibidir. Bu sonuçta uzun ömürlü hafif ve esnek tabancası ile rahatlık sağlar.

Özellikler

- Yeni S350 Cl kapalı enerji sağlayıcı—güvenilir
- Kapalı-akım döngüsü:sade/güvenilir
- 1.6 mm'den 2.5 mm'ye bablo
- Hafif hava soğutma kablosu
- Mükemmel tabanca manevra kabiliyeti
- Kolay bakım- düşük kesitli
- Anti korozyon ve 5m çekiş seçeneği küçük imalathaneler için
- M16 bobin ve gövde dağılımı
- Sorunsuz başlatma, soft açma—güvenilir
- Pie kanal boruları güvenli kablo beslemesi

Specifications

- New S350-CL sealed energiser = reliability
- Closed-loop current = simplicity / reliability
- Uses wires from 1.6mm to 2.5mm
- Air cooled cables = lightweight
- Excellent pistol manoeuvrability
- 5, 10 and 20m supplies packages
- Anti-corrosion and engineering coatings
- Easy to maintain = lower downtime
- 5m pull option available for small workshops
- MIG, coil and drum dispense
- Soft start for smooth start ups = reliability
- PTFE lined conduits = reliable long wire feed

Arcspray 140/S350-CL Metallisation Machine

The latest generation Metallisation Arc140/S350-CL with closed loop current control is a unique blend of ability and innovation. We've taken our proven performer, the Arc 140 pistol and electric drive system, and coupled it to a brand new 350 amp, switched voltage energiser. The S350-CL energiser now has closed loop current control for ease operation and protection from overcurrent. It also features sealed electronics and PLC control for excellent reliability in the harshest of spray environments.

The design also allows for multiple, customer specific packaging options for wire drive and dispensing requirements. There is no motor in the pistol. Instead, The Arc 140 / S350-CL uses our patented Synchrodrive system, where a single, sealed motor and flexible drive arrangement, powers a reliable, positive drive push/pull up to a length of 20m. This results in a long reach and lightweight flexibility of the pistol and supplies - and more comfortable and productive working conditions for the operator.



Flamespray MK66E-M Gaz Sprey Makinası / Flamespray MK66E-M Gas Spray Machine

Flamespray MK66E-M Gaz Sprey Makinası

Yeni nesil MK66E-M yan otomatik operasyon imkanı sağlar örneğin,yavaş öğütme tipü. Sade çiftlenmiş, büyük hava akışlarını kontrol etmek için komple otomatik tabancaya sahiptir. Güvenilir ve saygın yapısı elektrik kontrolü, manuel parlama kontrolü ve kablo kontrolü.

Özellikler

- Geniş bir yelpazede püskürtme
- 1.5 mm'den 4.76 mm'ye kablo ölçüsü(3/16")
- Kaplama tipi seçme
- Debi ölçer optimal parametre verir
- Manuel parlama ve kablo kontrolü
- Kolay parlayabilir(ates)
- Güvenilir elektrikli motor
- İdeal yan otomatik uygulamalar
- Mühendislik ve anti korozyon

Flamespray MK66E-M Gas Spray Machine

The Metallisation MK66E-M is the latest generation flamespray system for semi-automatic operation such as slow speed tube mills. The pistol is taken from the fully automatic MK66E mass flow controlled system and coupled to a more simple, cost effective manual speed controller. The result is the benefit of a reliable and controllable electric drive for repeatable and continuous production without the cost or complexity of full automation. Manual lighting and wire speed control...

Specifications

- Sprays wide range of materials
- Wire sizes 1.5mm to 4.76mm (3/16")
- Choice of coating textures
- Flowmeters give optimal parameter setting
- Manual lighting and wire speed control
- Easy lighting
- Electric motor drive for reliability
- Easy to maintain
- Ideal for semi-automatic applications
- Engineering and anti-corrosion coatings



HORTUMLAR / HOSES

Hortumlar / Hoses

Kompresör Hortumları Karşılaştırma Tablosu / Compressor Hoses Matching Table

ID	OD	WP	BP	W	L
inch	mm	bar	psi	g/m	m
1/2"	12.7	10	145	400	40-46-61
1/2"	12.7	12	174	400	40-46-61
5/8"	16	10	145	444	40-46-61
3/4"	19	10	145	564	40-46-61
1"	25.4	10	145	661	40-46-61
1 1/4"	32	10	145	1051	40-46-61
1 1/2"	38	10	145	1341	40-46-61
1 3/4"	44.5	10	145	1426	40-46-61
2"	50.8	10	145	1619	40-46-61
2 1/2"	63.5	10	145	2368	40-46-61
3"	76.2	10	145	3074	40-46-61
4"	101.6	10	145	3828	40-46-61



Oksijen Hortumu / Oxygen Hose



Kumlama Hortumu
Sandblasting Hose



Grit Emiş (Vakum) Hortumu
Grit suction (Vacuum) Hose



Boya Hortumu / Painting Hose

Kumlama Hortumları Karşılaştırma Tablosu / Sandblasting Hoses Matching Table

ID	OD	WP	BP	BR/r	W	L
inch	mm	bar	psi	mm	g/m	m
1/2"	12.7	12	174	125	414	40-46-61
1/2"	12.7	12	174	125	495	40-46-61
5/8"	16	12	174	150	476	40-46-61
3/4"	19	12	174	150	578	40-46-61
3/4"	19	12	174	190	486	40-46-61
3/4"	19	12	174	190	530	40-46-61
1"	25.4	12	174	190	653	40-46-61
1 1/4"	32	12	174	250	813	40-46-61
1 1/2"	38	12	174	320	1160	40-46-61
1 1/2"	38	12	174	380	1337	40-46-61
1 3/4"	44.5	12	174	380	1531	40-46-61
1 3/4"	44.5	12	174	445	1468	40-46-61
2"	50.8	12	174	500	1820	40-46-61
2"	50.8	12	174	500	2030	40-46-61
2 1/2"	63.5	12	174	630	2484	40-46-61
3"	76.2	12	174	760	2626	40-46-61
4"	101.6	12	174	1000	3090	40-46-61
					4220	40-46-61

**GÜVENLİ ÇALIŞ
GÜVENDE OL**

**WORK SAFE
BE SAFE**



İŞ GÜVENLİK EKİPMANLARI / PERSON SAFETY EQUIPMENTS

RPB ASTRO MASKE / RPB ASTRO MASKE



RPB® ASTRO™, dünya çapında Avustralya, Avrupa ve ABD de dâhil olmak üzere güvenlik standartlarına uygun, bir numaralı ekonomik kumlama maskesidir. RPB® bu hafif, sağlam maske tasarımıyla raspa sektöründe yılların deneyimine sahiptir. RPB® rekabetçi bir dünyada pazar lideri konumundadır. ASTRO™, operatörün yorgunluk hissini ve iş yerindeki aksaklıkları azaltma, verimliliği artırma ve parçaların değişim ihtiyacını en aza indirme özelliğine sahiptir.

The RPB® ASTRO™ is your number one choice of economy abrasive blasting helmet which meets safety standards worldwide including Australia, Europe and USA. RPB® has called on years of experience in the abrasive blasting industry to design this lightweight, robust helmet.

RPB® is a market leader in a competitive world. The ASTRO™ incorporates features that reduce fatigue and downtime, increase productivity and minimize the need to replace parts.



- 1-El Kayışı - maskeyi taşımaya ve asmaya yarayan aparat.
- 2-Haff ve sağlamdır. Yalnızca 1 kg.
- 3-Temizliği kolay, sökülebilir süspansiyon.
- 4-Sağlam vizör çerçevesi.
- 5-İsteğe bağlı olarak çıkarılabilir, büyük düz lensler.
- 6-Boynu rahatlilikle saran, dayanıklı naylon pelerin.
- 7-Değiştirilebilir pelerin bantı.
- 8-Eşsiz ve oldukça sağlam vizör kayışı.
- 9-Esnek solumum tüpü.
- 10-Aşındırıcılara karşı dayanıklı polietilen maske gövdesi.
- 11-Düşük debi göstergesi.(Sadece CE, AS/NZS onaylı modeller için geçerli)

- 1-Hand Strap - for carrying or hanging helmets up.
- 2-Lightweight but robust. Just 2,6 lbs*
- 3-Removable head suspension - for easy cleaning
- 4-Sturdy visor frame with moulded hinge.
- 5-Large flat lens. Optional tear off lenses.
- 6-Durable nylon cape with comfortable seal around the neck.
- 7-Replaceable cape cover band seals the cape
- 8-Unique, high strength visor strap.
- 9-Flexible breathing tube.
- 10-Abrasive resistant polyethylene helmet Shell.
- 11-Low flow indicator. (CE, AS/NZS Approved Models Only)

İŞ GÜVENLİK EKİPMANLARI - TULUMLAR / PERSON SAFETY EQUIPMENTS - SUITS

RPB T150 SERİSİ / RPB T150 SERIES



MAKSİMUM HAVA SAĞLAYAN TAM YÜZ MASKESİ

A NIOSH onaylı C Tipi maske olup, RPB® sizlere ergonomik tasarımlı, çok fonksiyonlu ve üstün konfor sağlayan T150™ solunum maskesini temin etmektedir. Şık tasarımı ve göze batmayan profili ile geniş bir uygulama yelpazesine sahiptir. Kimyasal boya ve kaplama uygulamalarında, işçilere üstün konfor, güvenlik ve mükemmel görüş alanı sunuyor.

GÜVENLİK VE KONFORU YANI SIRA ÜSTÜN GÖRÜŞ ALANI

Operatörün konforunu ve görüş alanını en üst seviyede korurken, hafif ve sağlam polikarbonat malzemeden üretilmiş RPB T150™ tam yüz maskesi, operatöre ihtiyacı olan havayı sağlar. T150™, kullanıcının yüzünün kıvrımlarına mükemmel bir uyum sağlar. Sağladığı sızdırmazlık özelliği ile kullanıcının nefes alanına kirlenmiş havanın girmesini engeller.

THE ULTIMATE SUPPLIED AIR FULL FACE RESPIRATOR

A NIOSH approved Type C respirator, the RPB® T150™ supplied air respirator is an ergonomically designed full face respirator offering superior comfort and functionality. Its sleek design and unobtrusive profile leads to versatility and excellence across a wide range of industries and applications.

From chemical stripping to spray painting and coating applications, the T150™ offers workers superior comfort, vision and safety.

SAFETY, COMFORT AND VISION ABOVE ALL ELSE

The T150™ supplied air full face mask, manufactured from polycarbonate is robust and lightweight, while maintaining the highest levels of comfort and vision.

The T150™ fits perfectly to the contours of the user's face, providing a comfortable airtight seal which ensures contaminated air cannot enter the user's breathing space.

RPB RADEX FİLTRE / RPB RADEX FILTER



1- 125 psi basınçlı emniyet valfi mevcuttur.

Aro, Cejn, Dixon, and Rectus markaları ile uyumlu soket bağlantısı vardır.

2- Çıkış noktasındaki basınç regülatörü hava basıncını ayarlama imkânı sağlar.

3- 0-125 psi aralığındadır (04-900, sadece ünitenin 2 çıkış noktası).

4- Yedek filtre kartuşlarının bakım-onarım çizeği için etiket tarihleri vardır.

5- Güçlü, sağlam ve hafif bir gövde yapısına sahiptir.

6- Tahliye kapağı standart ekipman olarak monte edilmiştir.

7- 1" Npt giriş ağzı mevcuttur.

8- Yüksek debili regülatörü (04-906, 6 çıkışlı, tek ünite) vardır.

1- 125 psi safety pressure relief valve

2- Quick disconnect coupler compatible with brands including; Aro, Cejn, Dixon, and Rectus.

3- Outlet pressure regulator provides the ability to adjust air pressure.

Range 0-125 psi (04-900, 2 outlet unit only).

4- Replacement filter cartridges have a replacement date sticker for maintenance scheduling.

5- Strong, robust and lightweight housing.

6- Brass drain tap fitted as standard equipment

7- 1" Npt inlet port

8- High flow regulator (04-906, 6 outlet unit only)

RPB Gaz Monitörü / RPB Gas Monitor

Bildiğiniz gibi, zehirli gazlar tehlike seviyelerine göre ağır yaralanmalara ve hatta ölümlere neden olmaktadır. Sizin ve çalışanlarınızın bulunduğu havanın tamamen tehlikesiz ve güvenli olduğuna nasıl itimat edebilirsiniz?

Çözümünüz, 4 zararlı gazı kadar tespit yeteneğine sahip, size hızla veren, akıllı bir gaz monitörü olan RPB® GX4™'dir.

Yaygın olarak endüstriyel binalarda bulunan karbon monoksit gibi gazlar gözle görünmez. Düşük seviyede gazın kalması ölümcül olmayabilir fakat giderek artan bir etkiye sahiptir. Ciddi bir rahatsızlığa ve uzun vadeli sağlık problemlerine yol açar. Erken belirtileri, gereksiz yere grip olmak, baş ağrısı ve yorgunluk olabilir. Göz ardı edilmesi ciddi problemlere yol açabilir.

As you know, dangerous levels of toxic gases can cause severe injury or death. How can you have complete confidence that the air you and your employees breathe is safe? Your solution is the RPB® GX4™, an intelligent gas monitor that has the ability to detect up to 4 gases, giving you peace of mind.

Gases such as carbon monoxide are invisible to all the human senses, yet are commonly found in industrial premises worldwide. While low level exposure may not be immediately fatal, ongoing contact at low levels has a cumulative effect, causing serious illness and long term health concerns. Early symptoms can be mistaken for the flu, headaches or tiredness. It is a serious problem which is commonly overlooked



RPB İklimlendirme Kontrol Cihazı / RPB Climate Control Device

Maksimum verimliliğin anahtarı, sıcaklığın rahat olduğu ortamlarda çalışmaktır. Peki, çalışanlarınızın verimliliğini artırmak için bunu nasıl sağlarsınız?

Çözümünüz, gerekli havayı istediğiniz gibi sıcak veya soğuk yapmanızı sağlayan RPB® C40™'dir.

Bu cihaz ile çalışanlarınız her zaman rahat edebilmek için gerekli havayı istedikleri gibi sıcaktan soğuğa geçirebilir.

As you know in an environment where the temperature is comfortable is key to maximizing productivity. So how can you ensure that your employees are productive? Your solution is the RPB® C40 Climate Control Device, which can heat and cool your supplied air as desired.

With the slide of lever, your employees can switch from heating to cooling ensuring they are always comfortable.



Kumlama Başlığı / Sandblasting Helmet

- Güvenlik için hava akış göstergesi - 6 noktalı naylon süspansiyon kolay hızlı ayarlanabilir
- Basınç regülatörü - Dayanıklı naylon pelerin - Kolay nakliye için tutacak
- Değiştirilebilir pamuk boyun bileziği - Alman menşelli üründür.



Vortex Hava Aparatı / Air Supplier



Tam Yüz Çift Filtre Takılabilir Maske Full Face Double Filtered Mask

Boya zamanında operatöre tam güvenlik sağlamaktadır. Yarım yüz boya maskesine göre gözleri daha iyi koruduğu için tercih sebebidir.

The full face paint mask ensures complete safety of the operator during the painting time. Unlike the half face paint mask, the full face paint mask ensures full protection of operators' eyes.



İŞ GÜVENLİK EKİPMANLARI - TULUMLAR / PERSON SAFETY EQUIPMENTS - SUITS

Tam Yüz Boya Maskesi / Full Face Mask

Boya zamanında operatöre tam güvenlik sağlamaktadır. Yarım yüz boya maskesine göre gözleri daha iyi koruduğu için tercih sebebidir.

The full face paint mask ensures complete safety of the operator during the painting time. Unlike the half face paint mask, the full face paint mask ensures full protection of operators' eyes.



Yarım Yüz Maskesi / Half Face Masks

Operatörün iki ayrı yerden filtrelenmiş havayı solumasını sağlamaktadır.

The half face paint mask provides the operator with filtered air for breathing from two separate places.



Değiştirilebilir Filtre / Changeable Filter

Değiştirilebilir filtreler uygulanan boyaya göre değişkenlik gösterir. Farklı koruma sınıfları vardır.

Replaceable filters vary according to the applied paint. There are different types of protection.



Boyama Tulumları / Painting Suits

Boyama Tulumları

- Birçok düşük konsantrasyon inorganik kimyasallara ve 1 mikrona kadar olan partiküllere karşı bariyer özelliği
- Radyoaktif partiküllere karşı koruma
- Kontaminasyon kontrolü: çalışma ortamını insandan kaynaklı kontaminasyona karşı korur
- Halojen maddeler içermediğinden kolay ve ekonomik imha

Painting Suits

- Many low concentration of inorganic chemicals and used up to 1 micron particles against barrier features
- Protection to radioactive particles
- Contamination control: it protects to operating area from any contamination which can be occurred due to personally
- It can be destruct easily owing to exclude halogen



Kumlama Tulumları / Sandblasting Suits

Kumlama Tulumları

Bu tulumlar operatörü geri seken aşındırıcı materyallerden korur. Naylon ve pamuk kumaş yapısı ile kolayca yıkanabilir. Sıcak sezonlarda giyilebilir ve rahatlık sağlar.

Sandblasting Suits

The overall protects the operator from rebounding abrasive media. The nylon and cotton fabrics are washable easily. It is more comfortable wear in hot climate in summer.



İŞ GÜVENLİK EKİPMANLARI / WORK SAFETY EQUIPMENTS

Güvenlik Kablosu / Safety Cable

Güvenlik Kablosu

Güvenlik kablosu dikey prosesler için önerilir, bu güvenlik bağlantıları gereksiz sökülmeye maruz kaldığında, gevşemeye sebep olabilir. Hortumlarla yüklenbilir yada bağlantılarda sabitlenebilir.

Hortum bağlantılama bağlamı ve sonuna doğru kaydırılır ve bükülme kadar ayarlanır. 1/4" - 3" aralığında ölçüleri bulunmaktadır.

Safety Cable

Connect the hose coupling and slide the ends of the safety cable back until the cable is straight and the hose is slightly bent.

Coupling screws may lose their holding power due to internal wear on the hose tubing. Sizes between 1/4" - 3".



Contracor Hava Sehпасı / Breathing Air Filter

Contracor Hava Sehпасı / Alfatech Hava Sehпасı

Kumlama başlıđına temiz hava tedarik etmek için tasarlanmıřtır. BAF filtresi yoğunmuř yađı %98 e kadar giderir ve 0,5 mikrondan daha az parçaları kaldırır. Hava sehпасı basınç regülatörü basınç göstergesi , güvenlik valfi ve tahliye valfiyle donatılmıřtır. Bu hava sehпасı iki ya da daha fazla operator ile çalışmak için güçlendirilebilir.



Breathing Air Filter BAF / Alfatech Breathing Air Filter

Designed to be used for supplying Clean air to the blasting hood, The BAF filter is designed to remove

condensate oil and up to %98 of particles having a size of 0,5 microns less. The BAF Breathing air filter is equipped with a pressure regulator, a pressure gauge a safety valve and drain valve. The Filter can be retro-fit to work for two or more operators.

ÖLÇÜM CİHAZLARI / MEASURING TOOLS

Dewcheck Nem Ölçer / Dewcheck Moisture Measure Tool

Nem Ölçer

- Geniş ve aydınlatmalı grafik ekran
- Tek elle kullanım
- Kolay ve kullanışlı menü
- Kapsamlı veri kaydetme özelliđi; ölçüm deđerleri alındıđı tarih ve saati ile birlikte kaydedilir
- Tek tek ölçüm ve kontrollerde veya datalogger olarak kullanılabilir.
- Ağır çalışma şartlarına uygun ergonomik gövde
- Her bir parametre için limit deđer girebilme
- Sesli ve görsel alarm
- Santigrad/Fahrenheit seçimi
- Klimatik şartlar Eğilim(trend) indikatörü. Parametrelerdeki (düşme, artma, sabit kalma eğilimini) otomatik olarak gösterir
- Yüksek kalitede sensörler ve dahili probalar
- Arka plan aydınlatma özelliđi
- 2 yıl geçerliliđi olan Kalibrasyon Sertifikası

Dewcheck Moisture Measure Tool

- Large illuminated graphic display
- One-hand operation
- Simple menu-driven user
- Extensive data –logging capabilities, reading are time and date stamped and stored on gauge
- Usb interface connects the unit to the pc for programming and downloading data
- Heavy duty ergonomic case
- Set limits for each parameter
- Acoustic and visual alarms
- Select celsius /fahrenheit
- Automatic trend indicator shows trend of climatic conditions
- High end industrial sensors and built in probes
- Integrated backup led flashlight
- Dewlog temperature and humidity monitoring software included
- Two years valid calibration certificate



ÖLÇÜM CİHAZLARI / MEASURING TOOLS

Toz Kiti / Dust Test Kit

Yüzeyle Toz Tayin Kiti

TQC SP3200 Dust Test Kit ile boyama amacıyla yüzeyi kumlama ile temizlenmiş demir-çelik parçalarındaki toz partiküllerinin miktar ve boyutu tayin edilmektedir.

Dust Test Kit

Scope of supply: Box with dust comparator display board, dust assessment plate, illuminated magnifier adhesive tape and a set of test record sheets.



Testex Bant / Testex Tape

Testex Bant

Kullanılmış yüzeyden profil kalınlığı elde edilmesinde kullanılan özel bir banttır.

Testex Tape

It's a special tape that is used to obtain profile thickness from blasted surface.



Ayna / Mirror

Ayna

Hızlı, doğru görsel denetim. Çift bilyalı ek bağlantılar 360° görüntüleme için aynalar döner. Uzman hassas mühendislik bağlantıları, sürekli yeniden konumlandırılması serbestçe hareket ve istenilen konumda tutup temperli bahar çelikten imal edilmiştir.

Mirror

Fast, accurate visual inspection of hidden areas with an almost limitless number of positions. Double ball joint links swivel mirrors for viewing to 360°. Ullman's precision engineered links are manufactured from tempered spring steel to withstand the stresses of constant repositioning, move freely, and hold desired position.



Boya Kalınlık Ölçüm Cihazı / Paint Thickness Meter

Positector 6000 Boya Kalınlık Ölçüm Cihazı

Elektromanyetik akım prensibiyle demir içeren veya demir dışı metallerin üzerindeki kaplama kalınlıklarını mikron/mil birimleriyle ölçebilen hassas cihazlardır. Maksimum 20.000 µm kadar kaplamayı ölçen modeller mevcuttur. Ölçüm Aralığı : 0-1500 µm, 0 - 625 µm, 0 - 6mm, 0-13mm seçenekleri.

Positector 6000 Paint Thickness Measurement Device

They are sensitive device the principle of electro-magnetic field contains iron or non-ferrous metals with the coating thickness on the micron shaft units are precision instruments that measure speaks with which is capable of measuring thickness with micron milimani its on : 0-1500 µm, 0 - 625 µm, 0 - 6mm, 0-13mm



Porosity Tester

Gözeneklilik Testi

Kaplamayı boydan boya geçerek yüzeye ulaşan mikroderelelik ve çatlakların tespit edilmesinde kullanılan bir dedektördür.

Porosity Test

It's a detector that used in the detection of micro-holes and cracks which are longitudinally through the coating reaches the surface.



Pürüzlülük Ölçüm Cihazı / Surface Roughness Tester

Yüzey Pürüzlülük Ölçüm Cihazı

Boya, vernik ve benzer ürünlerle boyanmış parçalar üzerindeki boya kalınlığının ölçülmesinde kullanılır.

Surface Roughness Tester

It's used to measure the thickness of paint on the painted parts.



SU JETLERİ / WATER JETS

Unijet Su Jetleri / Unijet Water Jets

Unijet Su Jeti

- Yapıların derin temizliği, yapı ekipmanları ve makine temizliği, boyama ve beton demontesi
- İskele temizliği betonların sökülmesi, kaldırımların temizliği, (yerlerdeki sakızların çıkarılması)
- Eski boya ve sıvaların sökülmesi, (ayarılanabilir kumlama) grafitilerin sökülmesi

Unijet Water Jet

- Deep cleaning of buildings, Construction equipment and machinery washing, paint, and concrete removal
- Scaffolding cleaning, removal of concrete, old paint and plaster, silo, mortar pumps, concrete pipe
- Cleaning, rock and marble cleaning, Sidewalk cleaning (removal of chewing gum with hot water)
- Old paint and plaster removal (adjustable sandblasting), Graffiti removal (adjustable sandblasting)
- Metal molding (hot water), metal machinery painting preparation, roof cleaning, tree peeling, etc.



Karşılaştırma Tablosu

Özellikler	jet-G350	jet-G350-23	jet-G500	jet-D500	jet-D500-18	jet-D600	jet-D800	jet-D1100	jet-D1500	jet-D1500-20
Maks. Çalışma basıncı	350 bar	350bar	500bar	500bar	500bar	600bar	800bar	1100bar	1500bar	1500bar
Maks. Debi	15lit/dak.	23lit/dak	15lit/dak	15lit/dak	18lit/dak	30lit/dak	23lit/dak	17lit/dak	13lit/dak	20lit/dak
Motor	Gas/HONDA	Gas/HONDA	Gas/HONDA	Desiel	Desiel	Desiel	Desiel	Desiel	Desiel	Desiel
Motor performansı Hp/kW	20Hp/15KW	24Hp/18KW	24Hp/18KW	23Hp/17KW	28Hp/1KW	60Hp/45kW	60Hp/45KW	60Hp/45KW	60Hp/45KW	90Hp/70KW
Maks. Devir /rpm	1450rpm	1450rpm	1450rpm	1450rpm	1450rpm	800rpm	1000rpm	750rpm	750rpm	1800rpm
Ağırlık	120kg	135kg	135kg	160kg	200kg	400kg	450kg	500kg	650kg	800rpm
Ölçüler (Uz. x En x Yüksek.) cm	120 x 88 x 83	120 x 88 x 83	120 x 88 x 83	120 x 88 x 83	120 x 88 x 83	150 x 88 x 83	150 x 88 x 83	150 x 88 x 83	150 x 88 x 83	150 x 88 x 83

Matching Table

Specifications	jet-G350	jet-G350-23	jet-G500	jet-D500	jet-D500-18	jet-D600	jet-D800	jet-D1100	jet-D1500	jet-D1500-20
Max. Working pressure	350 bar	350bar	500bar	500bar	500bar	600bar	800bar	1100bar	1500bar	1500bar
Max. Flow	15lit/min	23lit/min	15lit/min	15lit/min	18lit/min	30lit/min	23lit/min	17lit/min	13lit/min	20lit/min
Engine	Gas/HONDA	Gas/HONDA	Gas/HONDA	Desiel	Desiel	Desiel	Desiel	Desiel	Desiel	Desiel
Engine performance hp/kW	20Hp/15KW	24Hp/18KW	24Hp/18KW	23Hp/17KW	28Hp/1KW	60Hp/45kW	60Hp/45KW	60Hp/45KW	60Hp/45KW	90Hp/70KW
Max.rpm	1450rpm	1450rpm	1450rpm	1450rpm	1450rpm	800rpm	1000rpm	750rpm	750rpm	1800rpm
Weight	120kg	135kg	135kg	160kg	200kg	400kg	450kg	500kg	650kg	800rpm
Dimension(L x W x H) cm	120 x 88 x 83	120 x 88 x 83	120 x 88 x 83	120 x 88 x 83	120 x 88 x 83	150 x 88 x 83	150 x 88 x 83	150 x 88 x 83	150 x 88 x 83	150 x 88 x 83

SATIŞ SONRASI HİZMETLER AFTER SALES SERVICES

Satış Sonrası Hizmetler / After Sales Services

Satış sonrasında bir sorununla karşılaştığınızda deneyimli uzman personeli ile Türkiye'nin ve dünyanın her noktasında 1-3 iş günü içerisinde müdahale edilmekte olup ürünlere garanti kapsamında 1-2 yıl ücretsiz hizmet verilmektedir. Bu sayede yalnızca satın alınan üründe değil, satış sonrasında da kalite öngörülmektedir.

Müşteri odaklı hizmet anlayışı ile serviste sürekli değer yaratmaya çalışan satış sonrası hizmetlerimizin hedefi, müşteri memnuniyetindeki liderliğini devamlı kılmaktır. Bu amaçla organizasyonumuz gerek bakım, gerekse onarım kalitesini arttırmak için servis altyapısını gündün güne geliştirmektedir.

Kusursuz bir satış sonrası hizmet summayı amaç edinmiş, "ALFATECH MAKİNA"yı tercih ettiğiniz için teşekkür ederiz.

If any problem emerge, our Professional staff solve your problem and back you up in 1-3 days turkey and around the world as after sales Support. All products have 1 or 2 years warranty period depends on model. By this vision we target to service on our customers by purchasing period as well aftersales.

We constantly willing to boost our servis up by Customer-centered sensibility that targets satisfy our customer fully. To this end, our organization has been developing service infrastructure day by day for maintenance quality.

We thank you for preferred "ALFATECH MAKİNA" which aims to ensure excellent after sales backup.



ALFATECH
makina & müessesilik

KUMLAMA & BOYAMA SİSTEMLERİ

ALFATECH
KUMLUK

WAGNER
Customer-Centered Professional

KENAMETAL
Advanced Metal Finishes

SEL
SOLUBLE

DST

CONTRACOR
Automotive Body Equipment

RPB
ADVANCING YOUR SAFETY

Tel: 0216 494 09 33 - 34 / Fax: 0216 494 09 35 / www.alfatechmakina.com



Çelik grit köşeli / Steelgrit Angular – GS-K

Çelik grit köşeli yuvarlak tanelerin kırılması ile üretilir. Farklı ısı işlemleri, çeşitli alanlarda kullanımına imkân veren üç değişik sertlik sınıfı elde edilir. Sertlik GH işleme karşısında köşeli kalır (temizleme, perahlama ve yüzey işleme için uygundur). Sertlik G1de köşeler işleme karşısında yuvarlaklaşır (kabuk çıkarma, kaplama öncesi yüzey perahlama için uygundur) ve Sertlik GP'de taneler yuvarlaklaşır (kabuk çıkarma işleri için uygundur).

Kullanım alanları:

- Çok yollu Kumlama malzemesi • Pas çıkarma • Boya çıkarma
- Perahlama

Kumlama sistemleri:

- Basınçlı Kumlama donanımları (GH) • Türbin çarklı Kumlama donanımları (GL, GP)

G12_(1,7-2,4)mm, G14_(1,4-2,0)mm, G16_(1,0-1,7)mm, G18_(0,7-1,4)mm, G25_(0,4-1,2)mm, G40_(0,3-1,0)mm, G50_(0,2-0,7)mm, G60_(0,1-0,4)mm, G120_(0,1-0,3)mm
*** Arzu ediliğinde diğer tane iriliklerinde de üretilebilir. / Other grain sizes can be produced if required.



Steelgrit angular is produced by crushing steelshot, suitable for use in various applications as three grades of hardness are produced by different heat treatments. The GH hardness remains angular in the operating mixture (suitable for cleaning, roughening and surface finishing), the GL has the edges rounded off in the operating mixture (suitable for descaling and surface roughening prior to coating), and the GP grains become spherical (suitable for descaling work).

Applications:

- Reusable abrasive • Rust removal • Paint-stripping
- Roughening

Blasting systems:

- Pressure blast systems (GH) • Airless blast-cleaning equipment (GL, GPZ)

Cam Küreler / Glass Beads - GP

Cam Küreler üretiminde Alkali-Kireç-Cam kırılır ve elenir. Ardından cam kırık parçalarına, fırındaki bir ısı akımında bilye formu kazandırılır. Cam boncuklar mineral yapıda ve demir içermeyen bir Kumlama malzemesidir.

Kullanım alanları:

- Çok yollu Kumlama malzemesi • Gialama • Sıkıştırma • Temizleme için Kumlama

Kumlama sistemleri:

- Basınçlı Kumlama donanımları • Enjeksiyon Kumlama donanımları

(0-50)mm, (40-70)mm, (70-110)mm, (90-150)mm, (100-200)mm, (150-250)mm, (200-300)mm, (300-400)mm, (400-600)mm, (600-800)mm
*** Arzu ediliğinde diğer tane iriliklerinde de üretilebilir. / Other grain sizes can be produced if required.



In the production of glass granules, soda-lime glass is crushed and pre-sifted. The crushed glass is then shaped into beads by means of a heat stream in a furnace. Glass beads are a mineral blasting medium.

Applications:

- Reusable abrasive • Polishing • Compacting • Blast-cleaning

Blasting systems:

- Pressure blast systems • Injection blast cabinets

Paslanmaz Çelik Bilya - Stainless Steel Shot - CrNi

Paslanmaz çelik bilya – CrNi bir eritme prosesinde üretilir ve ardından atomizasyon metodunda yuvarlak parçacıklara dönüştürülür. Östenitik mikro yapısı kendisine uzun süre dayanma süresi sağlar. Ferritik (pas, boya) artıklarından kaçınılan yerlerde kullanılır.

Kullanım alanları:

- Çok yollu Kumlama malzemesi • Kum çıkarma-Kabuk çıkarma • İnce ve yapısız Kumlama

Kumlama sistemleri:

- Basınçlı Kumlama donanımları • Santrifüj çarklı Kumlama donanımları

ALP010_(0,0-0,2)mm, ALP020_(0,1-0,3)mm, ALP030_(0,2-0,4)mm, ALP040_(0,4-0,9)mm, ALP050_(0,6-1,0)mm, ALP060_(0,7-1,2)mm, ALP090_(0,9-1,4)mm, ALP100_(1,0-1,7)mm, ALP150_(1,2-2,4)mm, ALP200_(1,7-3,4)mm
*** Arzu ediliğinde diğer tane iriliklerinde de üretilebilir. / Other grain sizes can be produced if required.



Stainless Steel Shot – CrNi is produced by means of a melting process and subsequently reshaped into spherical grain particles. Its austenitic microstructure guarantees its long service life. It is used where ferritic residue (rust film, coloration) needs to be avoided.

Applications:

- Reusable abrasive • Sand removal • Descaling • Micro and structural blasting

Blasting systems:

- Pressure blast systems • Airless blast-cleaning equipment

Çelik Bilya - High Carbon Steelshot

Çelik bilya HC bir eritme prosesinde üretilir ve ardından atomizasyon metodunda yuvarlak parçacıklara dönüştürülür. Yeni tanenin yüksek sertliği nedeni ile Kumlama prosesinin başlangıcından itibaren yüksek Kumlama yoğunluğuna erişilir.

Kullanım alanları:

- Çok yollu Kumlama malzemesi • Kabuk çıkarma, kum çıkarma • Boya çıkarma
- Sıkıştırma-Kumlama (Shot-Peening)

Kumlama sistemleri:

- Basınçlı Kumlama donanımları • Santrifüj çarklı Kumlama donanımları

S070_(0,2-0,4)mm, S110_(0,3-0,6)mm, S170_(0,4-0,7)mm, S230_(0,6-0,9)mm, S280_(0,7-1,0)mm, S330_(0,9-1,2)mm, S390_(1,0-1,4)mm, S460_(1,2-1,7)mm, S550_(1,4-2,0)mm, S660_(1,7-2,4)mm, S930_(02,0-2,8)mm
*** Arzu ediliğinde diğer tane iriliklerinde de üretilebilir. / Other grain sizes can be produced if required.



High Carbon Steelshot is produced by a melting process and subsequently reshaped into spherical grain particles. Due to the hardness of the new grain, high cleaning intensity is achieved from the start.

Applications:

- Reusable abrasive • Descaling, sand removal • Paint-stripping
- Shot-Peening

Blasting systems:

- Pressure blast systems • Airless blast-cleaning equipment

ÇELİK YÜZEY STANDARTLARI / STEEL SURFACE FINISH STANDARTS

Çelik Yüzey Standartları / Steel Surface Finish Standards

Çelik Yüzey Standartları

Aşağıdaki tabloda çelik yüzey standartlarını görebilirsiniz.

Steel Surface Finish Standards

The table shows steel surface finish standards.



Çelik yüzeyle pas var ise çöküntümsü görünür.

Steel surface largely covered with adhering mill scale but little, if any, rust.



3A1

Karlımsa ile paslanma çöküntümsü heruzunda bulaşık boyutları küçük çatlaklı ve kırıklarla kaplıdır. Paslanma yüzeyi nispeten düzdür. Paslanma yüzeyi nispeten düzdür. Paslanma yüzeyi nispeten düzdür. Paslanma yüzeyi nispeten düzdür.

Removal of loose mill scale, rust, scale, paint and other matter specified, by the impact of abrasives propelled through nozzles or by centrifugal wheel, to the degree that the surface shall be free of mill scale, rust, and paint.



Paslanmaya başlayan çelik yüzeyler üzerinde çöküntümsü oluşum.

Steel surface which has begun to rust and from which the mill scale has begun to flake.



3A2

Pasın ve kırıntı yüzeyi çöküntümsü heruzunda bulaşık boyutları küçük çatlaklı ve kırıklarla kaplıdır. Paslanma yüzeyi nispeten düzdür. Paslanma yüzeyi nispeten düzdür. Paslanma yüzeyi nispeten düzdür. Paslanma yüzeyi nispeten düzdür.

Removal of loose mill scale, rust, scale, paint and other matter by the use of abrasives propelled through nozzles or by centrifugal wheel, to the degree specified.



Paslanma yüzeyi çöküntümsü heruzunda bulaşık boyutları küçük çatlaklı ve kırıklarla kaplıdır. Paslanma yüzeyi nispeten düzdür. Paslanma yüzeyi nispeten düzdür. Paslanma yüzeyi nispeten düzdür. Paslanma yüzeyi nispeten düzdür.

Steel surface on which the mill scale has rusted away, but with slight pitting visible under normal vision.



3A3

Tüm işlemlerin ardından yüzeyi nispeten düzdür. Paslanma yüzeyi nispeten düzdür. Paslanma yüzeyi nispeten düzdür. Paslanma yüzeyi nispeten düzdür.

Removal of nearly all mill scale, rust, scale, paint and other matter by the use of abrasives propelled through nozzles or by centrifugal wheel, to the degree hereafter specified.



3A3.1/2

Yüzeyi nispeten düzdür. Paslanma yüzeyi nispeten düzdür. Paslanma yüzeyi nispeten düzdür. Paslanma yüzeyi nispeten düzdür.

The surface, when viewed without magnification, shall be free of all oil, grease, dirt, soluble mill scale, non-combustible products, oxides, paint, or any other foreign matter.



Paslanma yüzeyi çöküntümsü heruzunda bulaşık boyutları küçük çatlaklı ve kırıklarla kaplıdır. Paslanma yüzeyi nispeten düzdür. Paslanma yüzeyi nispeten düzdür. Paslanma yüzeyi nispeten düzdür. Paslanma yüzeyi nispeten düzdür.

Steel surface on which the mill scale has rusted away, but with slight pitting visible under normal vision.





Başım Tarihi: 15.02.2017
Baskı: Nar Kopyalama
Bilgi İşlem Sistemleri
Yazılım Matbaa Elektronik San. Tic. Ltd. Şti.



www.alfatechmakina.com

ALFATECHMAKINA MÜESSİLLİK SAN. VE DİŞ. TIC. LTD. ŞTİ.
KUMLAMA VE BOYAMA SİSTEMLERİ / SANDBLASTING AND PAINTING SYSTEMS
info@alfatechmakina.com | www.alfatechmakina.com

Merkez: Aydıntepe Mah. Sahilyolu Bulvarı
Alize İş Merkezi No:191 D:36 Tuzla /İSTANBUL
Telefon : +90 (216) 493 20 03 - 04 | Fax : +90 (216) 493 20 06

Showroom: Aydıntepe Mah. Sahilyolu Bulvarı
Özek İş Merkezi No:142 Tuzla /İSTANBUL
Telefon : +90 (216) 494 09 33 - 34 | Fax : +90 (216) 494 09 35

Fabrika: Yunus Mah. Sabah Sok.
No: 2 Kartal /İSTANBUL